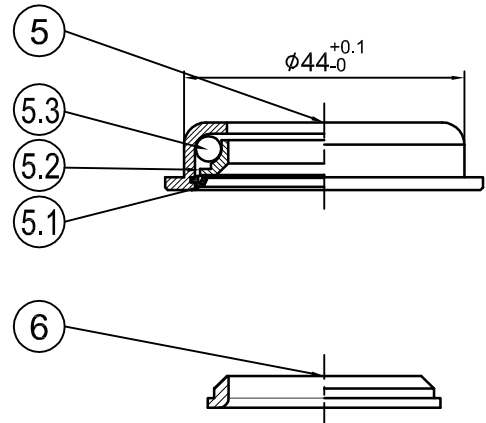


Stack Hight= 23.7+3=26.7±0.5



NO	零件名稱 (Item Name)	零件料號 (Item No)	材質 (Material)	數量 (Qty)	
1	1 1/8" 斜八角防水上迫緊	LOCK NUT	H1255	AL6061	1PCS
1.1	1 1/8" 防水圈	SEAL	A262	Nylon	1PCS
2	2*34有領華司	KEY WASHER	H2201	1008	1PCS
3	1 1/8" 鋁上蓋(有牙)	TOP COVER	H1915	AL6061	1PCS
4	防水圈	SEAL	A256	Rubber	1PCS
5	半卡式隱藏式碗	SEMI CARTRIDGE CUP	H4554	1008	2PCS
5.1	防水圈	SEAL	A251	Nylon	2PCS
5.2	內珠軌	BALL RACE	H7201-1	4130	2PCS
5.3	5/32"x22珠巢	BALL RETAINER	R003		2PCS
6	1 1/8" 鐵下塞	CROWN RACE	H6204-6	1008	1PCS

<div style="display: flex; justify-content: space-between;"> 4 3 2 1 </div>					PT-1805HT			名稱	
					繪圖 DRAWN BY 日期 DATE 林美紅 1080114		圖號		
					校對 CHECKED BY				
					設計 DESIGNED BY 日期 DATE		單位 mm		
編號 NO 原有資料 修改資料 更改者 BY 日期 DATE					元城工業有限公司			比例 SCALE 1:1	

PRESTINE

元城工業有限公司