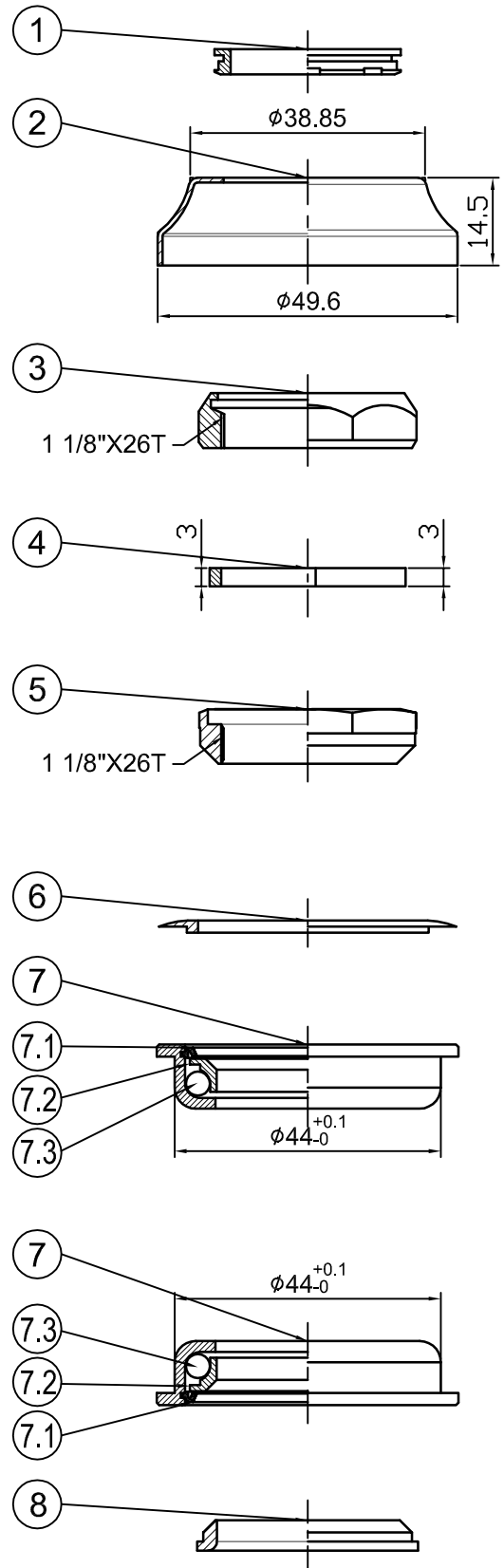


Stack Hight= $14.2+3=17.2\pm 0.5$

型號 (Model No)	零件料號 (Item No)	材質 (Material)
PT-1805NT	H1708	1008
PT-1805AT	H1708A	AL6061

NO	零件名稱 (Item Name)		零件料號 (Item No)	材質 (Material)	數量 (Qty)
1	1 1/8" 防水圈	SEAL	A262	Nylon	1PCS
2	1 1/8" 鋁上蓋	TOP COVER			1PCS
3	737E 上迫緊	LOCK NUT	H1204	鋅合金	1PCS
4	3*32有領華司	KEY WASHER	H2202-1	1008	1PCS
5	1 1/8" 上塞-45°	TOP CONE	H3202-1	SPHC P/O	1PCS
6	法藍八角防水圈	SEAL	H8206-1	Nylon	1PCS
7	半卡式隱藏式碗	SEMI CARTRIDGE CUP	H4554	1008	2PCS
7.1	防水圈	SEAL	A251	Nylon	2PCS
7.2	內珠軌	BALL RACE	H7201-1	4130	2PCS
7.3	5/32"x22珠巢	BALL RETAINER	R003		2PCS
8	1 1/8" 鐵下塞	CROWN RACE	H6204-6	1008	1PCS



4	變更下塞H6204-1-->H6204-6及組立高	雲雅婷	1030912	PT-1805NT /PT-1805AT		名稱		
3	組立高 $3.3^{+0.5}_{-0.2}$ 組立高 3 ± 0.2	雲雅婷	1000906	繪圖DRAWN BY 日期 DATE	校對		圖號	
2	H8206	H8206-1	劉謙慧	980413	曾煥仁	970730		單位
1	$3.8^{+0.5}_{-0.2}$	$3.3^{+0.5}_{-0.2}$	曾煥仁	970730	設計DESIGNED BY 日期 DATE		比例	1:1
編號 NO	原有資料	修改資料	更改者 BY	日期 DATE			SCALE	
PRESTINE				元城工業有限公司				