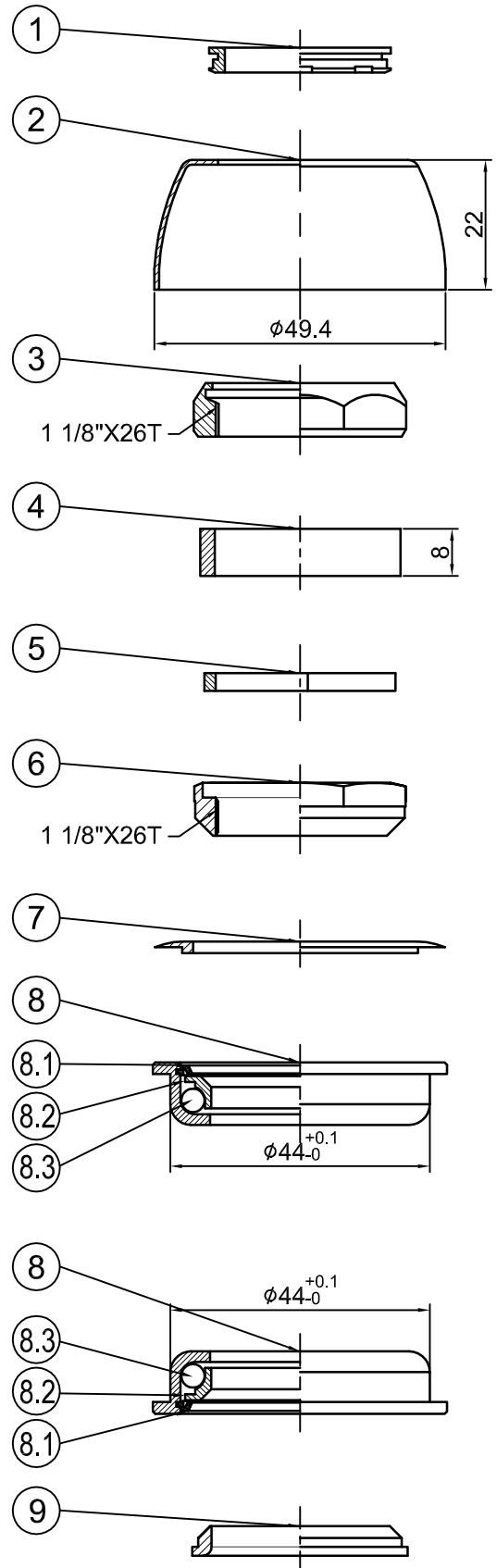


Stack Hight= $21.9+3=24.9\pm 0.5$



NO	零件名稱 (Item Name)		零件料號 (Item No)	材質 (Material)	數量 (Qty)
1	1 1/8" 防水圈	SEAL	A262	Nylon	1PCS
2	上蓋	TOP COVER	H1717A	AL6061	1PCS
3	737E上迫緊	LOCK NUT	H1204	鋅合金	1PCS
4	PT-67A鋁墊圈	SPACER		AL6061	1PCS
5	3*32有領華司	KEY WASHER	H2202-1	1008	1PCS
6	1 1/8" 上塞-45°	TOP CONE	H3202-1	SPHC P/O	1PCS
7	法藍八角防水圈	SEAL	H8206-1	Nylon	1PCS
8	半卡式隱藏式碗	SEMI CARTRIDGE CUP	H4554	1008	2PCS
8.1	防水圈	SEAL	A251	Nylon	2PCS
8.2	內珠軌	BALL RACE	H7201-1	4130	2PCS
8.3	5/32"x22珠巢	BALL RETAINER	R003		2PCS
9	1 1/8" 鐵下塞	CROWN RACE	H6204-6	1008	1PCS

4				PT-1805XT		名稱		
3				DRAWN BY 日期 DATE		校對		
2		變更下塞H6204-1-->H6204-6及組立高		雲雅婷 1030923		CHECKED BY		
1		組立高3.3 ^{+0.5} _{-0.2} 組立高3±0.2		雲雅婷 1000905		DESIGNED BY 日期 DATE		圖號
編號 NO		原有資料 修改資料		更改者 BY 日期 DATE				單位 mm
PRESTINE				元城工業有限公司		比例 SCALE		1:1