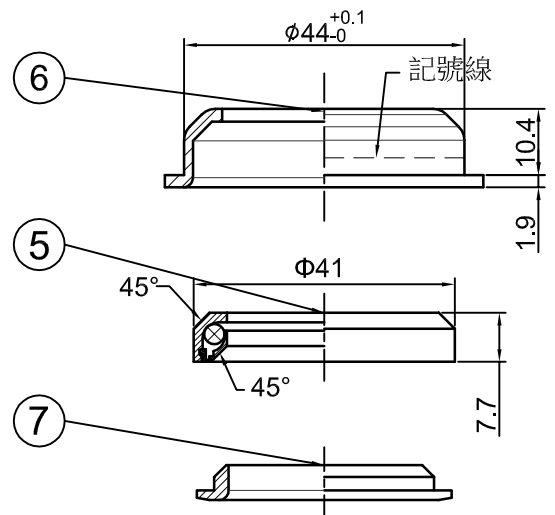


Stack Hight= 23.6+3=26.6±0.5



| NO  | 零件名稱<br>(Item Name) | 零件料號<br>(Item No) | 材質<br>(Material) | 數量<br>(Qty) |
|-----|---------------------|-------------------|------------------|-------------|
| 1   | 1 1/8" 斜八角防水上迫緊     | LOCK NUT          | H1255 AL6061     | 1PCS        |
| 1.1 | 1 1/8" 防水圈          | SEAL              | A262 Nylon       | 1PCS        |
| 2   | 2*34有領華司            | KEY WASHER        | H2201 1008       | 1PCS        |
| 3   | 1 1/8" 鋁上蓋(有牙)      | TOP COVER         | H1916 AL6061     | 1PCS        |
| 4   | 防水圈                 | SEAL              | A256 Rubber      | 1PCS        |
| 5   | 41類培林               | CARTRIDGE BEARING | R431 4130        | 2PCS        |
| 6   | 44軸承上下碗             | CUP               | H4559-1 1008     | 2PCS        |
| 7   | 鐵下塞                 | CROWN RACE        | H6204-1 1008     | 1PCS        |

|   |  |      |      |        |           |             |         |               |              |
|---|--|------|------|--------|-----------|-------------|---------|---------------|--------------|
| <div style="display: flex; justify-content: space-between;"> <span>4</span> <span>3</span> <span>2</span> <span>1</span> </div> |  |      |      |        | PT-1806ET |             |         | 名稱            |              |
| 編號 NO   |  | 原有資料 | 修改資料 | 更改者 BY | 日期 DATE   | 繪圖 DRAWN BY | 日期 DATE | 校對 CHECKED BY | 圖號           |
|   |  |      |      | 林美紅    | 1080419   |             |         |               | 單位 mm        |
|   |  |      |      |        |           |             |         |               | 比例 SCALE 1:1 |
|   |  |      |      |        | 元城工業有限公司  |             |         |               |              |