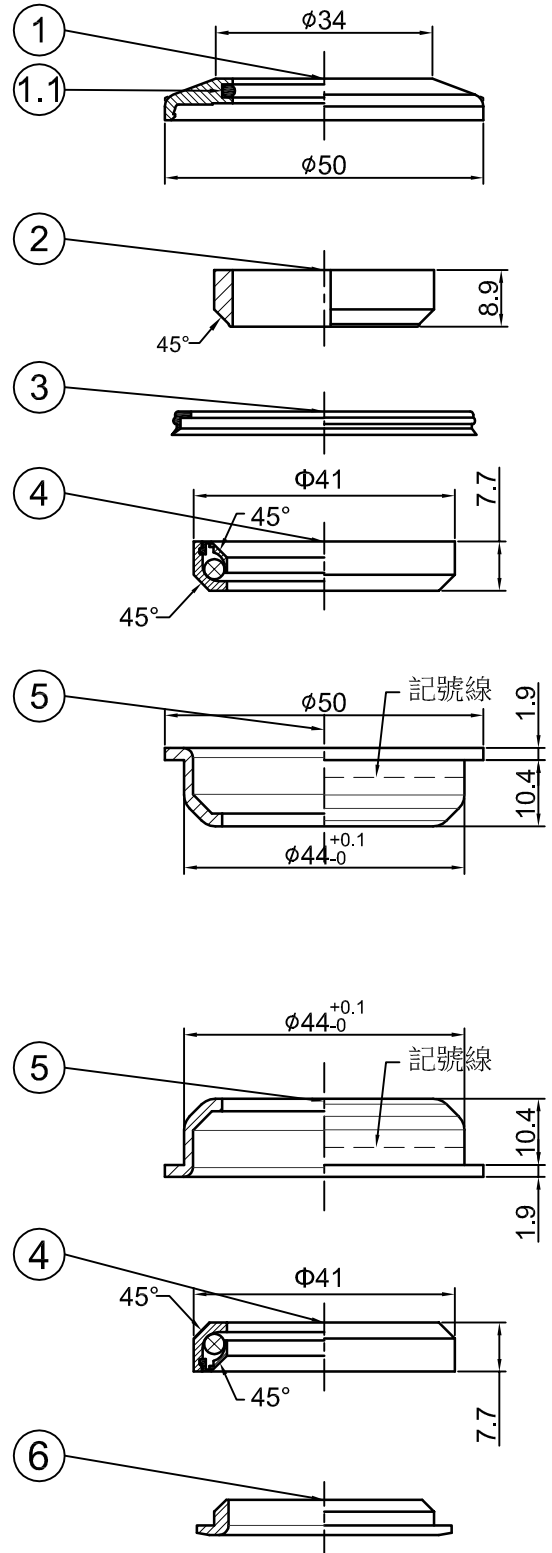


Stack Hight= $9.2+2.8=12.0\pm 0.5$



NO	零件名稱 (Item Name)		零件料號 (Item No)	材質 (Material)	數量 (Qty)
1	1 1/8"鋁上蓋	TOP COVER	H1804	AL6061	1PCS
1.1	O型圈	O-RING	A255	Rubber	1PCS
2	1 1/8"鋁束環	COMPRESSION RING	H2861	AL6061	1PCS
3	防水圈	SEAL	A256	Rubber	1PCS
4	41類培林	CARTRIDGE BEARING	R431	4130	2PCS
5	44軸承上下碗	CUP	H4559-1	1008	2PCS
6	鐵下塞	CROWN RACE	H6204-1	1008	1PCS

4	AL6061	1008	林美紅	1080422	PT-1806E		名稱	
3	取消WS-0002馬口鐵墊圈1PCS		雲雅婷	1040414	繪圖DRAWN BY	日期 DATE	校對 CHECKED BY	圖號
2	束環H2808->H2861, 下塞H6202-3->H6204-1				曾煥仁	970903		
1	新增WS-0002馬口鐵墊圈1PCS		雲雅婷	1040414	設計DESIGNED BY	日期 DATE	單位	mm
編號 NO	原有資料	修改資料	更改者 BY	日期 DATE			比例 SCALE	1:1
<b>PRESTINE</b>					元城工業有限公司			