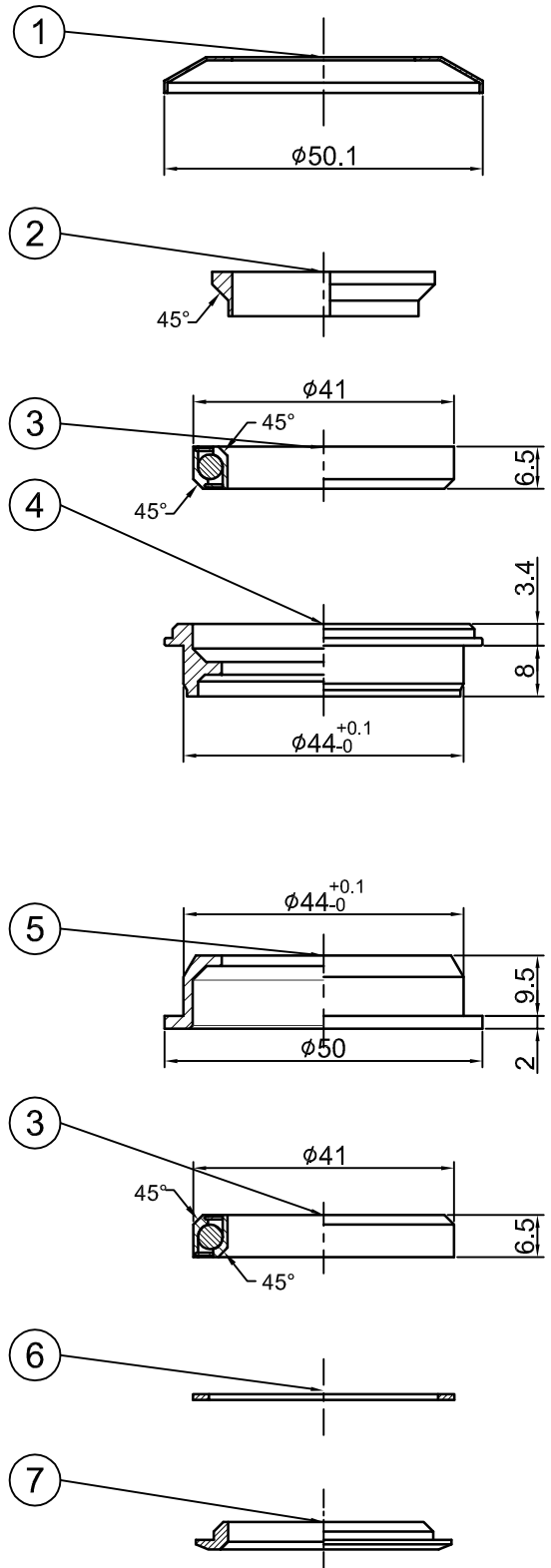


Stack Height=7.9+2.9=10.8±0.5



NO	零件名稱 (Item Name)		零件料號 (Item No)	材質 (Material)	數量 (Qty)
1	1 1/8" 鋁上蓋	TOP COVER	H1703A	AL6061	1PCS
2	1 1/8" 東環	COMPRESSION RING	H2855	Nylon	1PCS
3	軸承	SEALED BEARING	R408	SUJ2	2PCS
4	鋁上碗	UPPER CUP	H4622	AL6061	1PCS
5	鋁軸承上下碗	LOWER CUP	H4563	AL6061	1PCS
6	油封圈	SEAL	A263	Nylon	1PCS
7	1 1/8" 鐵下塞	CROWN RACE	H6204-3	1008	1PCS

<div style="display: flex; justify-content: space-between;"> 4 3 2 1 </div>					PT-1808G			名稱	
編號 NO		原有資料	修改資料	更改者 BY	日期 DATE	繪圖 DRAWN BY	日期 DATE	校對 CHECKED BY	圖號
						雲雅婷	1030616		單位
									mm
									比例 SCALE
									1:1

PRESTINE

元城工業有限公司