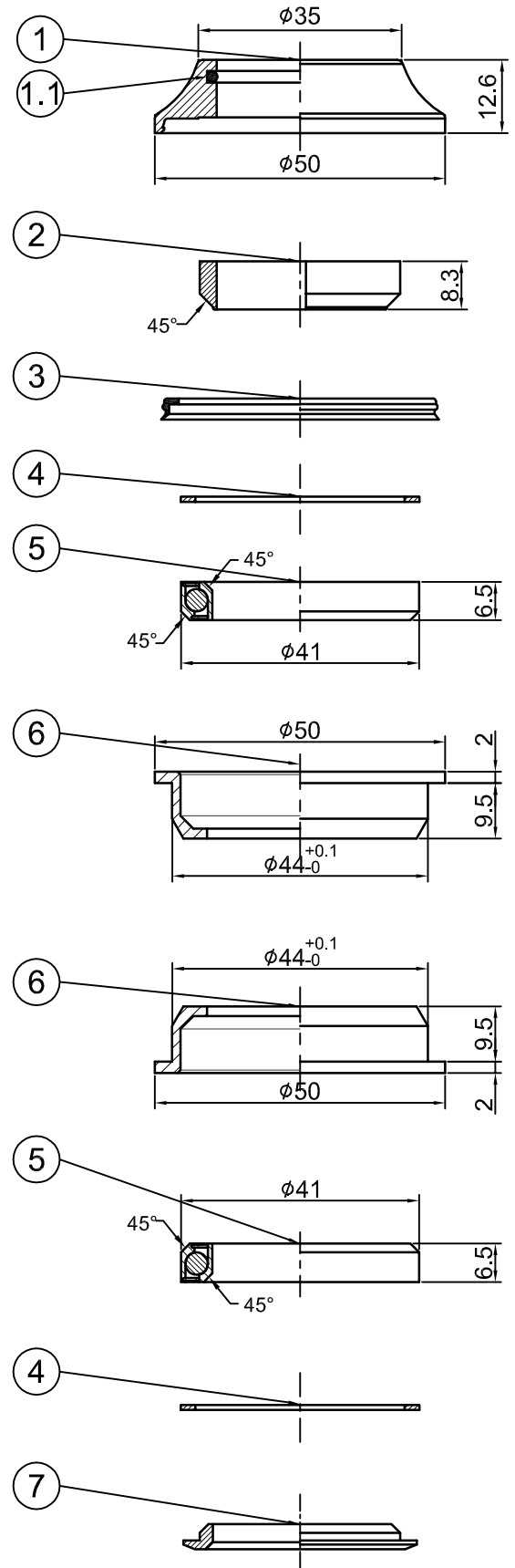


Stack Height=15.5+2.9=18.4±0.5



| NO  | 零件名稱<br>(Item Name) |                  | 零件料號<br>(Item No) | 材質<br>(Material) | 數量<br>(Qty) |
|-----|---------------------|------------------|-------------------|------------------|-------------|
| 1   | 1 1/8" 鋁上蓋          | TOP COVER        | 902-H1834         | AL6061           | 1PCS        |
| 1.1 | O型圈                 | O-RING           | A255              | Rubber           | 1PCS        |
| 2   | 1 1/8"鋁束環           | COMPRESSION RING | H2808             | AL6061           | 1PCS        |
| 3   | 防水圈                 | SEAL             | A256              | Rubber           | 1PCS        |
| 4   | 油封圈                 | SEAL             | A263              | Nylon            | 2PCS        |
| 5   | 軸承                  | SEALED BEARING   | R408              | SUJ2             | 2PCS        |
| 6   | 鋁軸承上下碗              | CUP              | H4563             | AL6061           | 2PCS        |
| 7   | 1 1/8" 鐵下塞          | CROWN RACE       | H6204-3           | 1008             | 1PCS        |

|              |  |  |             |  |            |  |
|--------------|--|--|-------------|--|------------|--|
| PT-1808H     |  |  |             |  | 名稱         |  |
| 繪圖DRAWN BY   |  |  | 日期 DATE     |  | 校對         |  |
| 曾煥仁          |  |  | 970108      |  | CHECKED BY |  |
| 原902,設變為檯達專用 |  |  | 劉謙慧         |  | 圖號         |  |
| 980313       |  |  | DESIGNED BY |  | 日期 DATE    |  |
| 原有資料         |  |  | 修改資料        |  | 單位 mm      |  |
| 更改者 BY       |  |  | 日期 DATE     |  | 比例 SCALE   |  |
| PRESTINE     |  |  | 元城工業有限公司    |  | 1:1        |  |