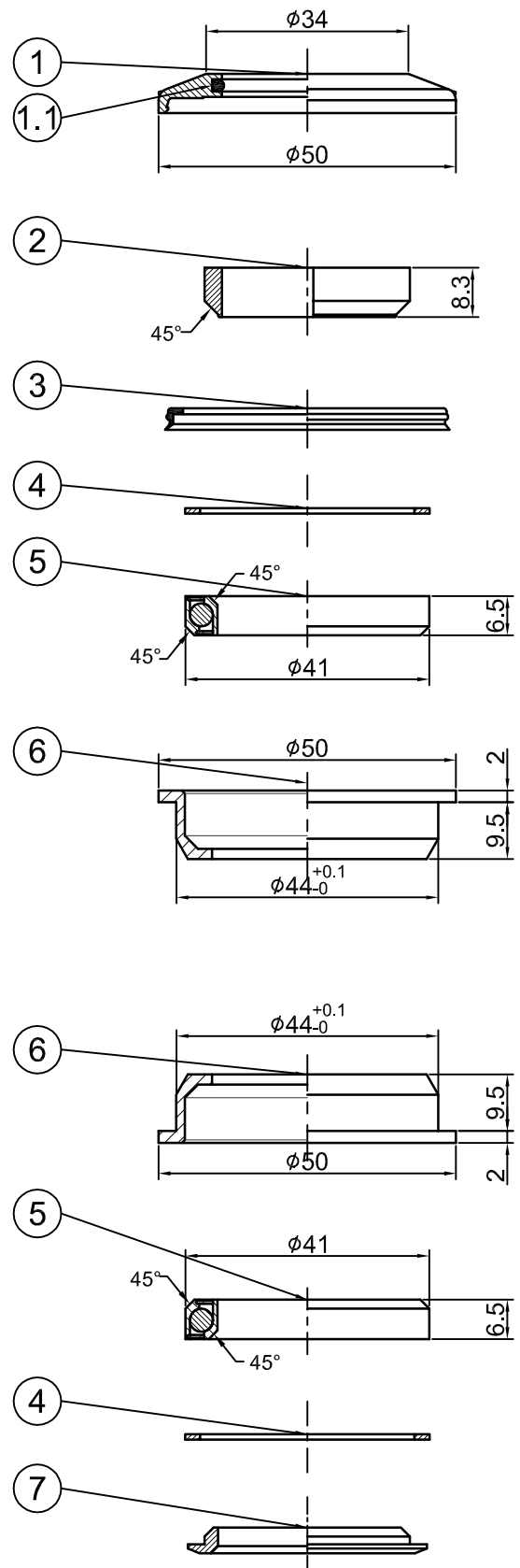


Stack Height=9.6+2.9=12.5±0.5

零件料號 (Item No)	品名 (Item Name)	材質 (Material)
H6204-3	鐵下塞	1008
H6213	鋁下塞	AL7075

NO	零件名稱 (Item Name)		零件料號 (Item No)	材質 (Material)	數量 (Qty)
1	1 1/8"鋁上蓋	TOP COVER	H1804	AL6061	1PCS
1.1	O型圈	O-RING	A255	Rubber	1PCS
2	1 1/8"鋁束環	COMPRESSION RING	H2808	AL6061	1PCS
3	防水圈	SEAL	A256	Rubber	1PCS
4	油封圈	SEAL	A263	Nylon	2PCS
5	軸承	SEALED BEARING	R408	SUJ2	2PCS
6	鋁軸承上下碗	CUP	H4563	AL6061	2PCS
7	1 1/8"下塞	CROWN RACE			1PCS



PT-1808S					名稱	
繪圖DRAWN BY			日期 DATE		校對	
曾煥仁			970714		CHECKED BY	
新增鋁下塞料號			雲雅婷 1001107		圖號	
DESIGNED BY			日期 DATE		單位	
原有資料			修改資料		mm	
更改者 BY			日期 DATE		比例	
PRESTINE			元城工業有限公司		SCALE	
					1:1	