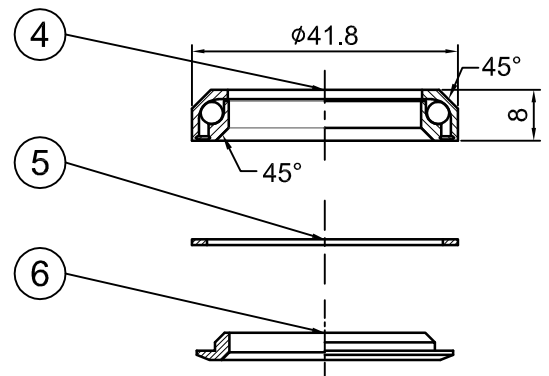
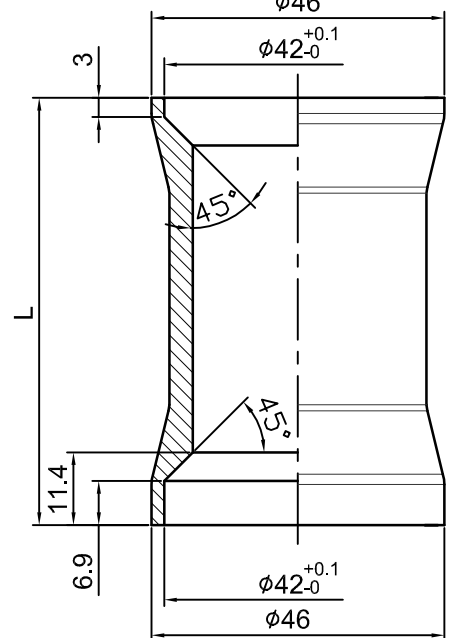
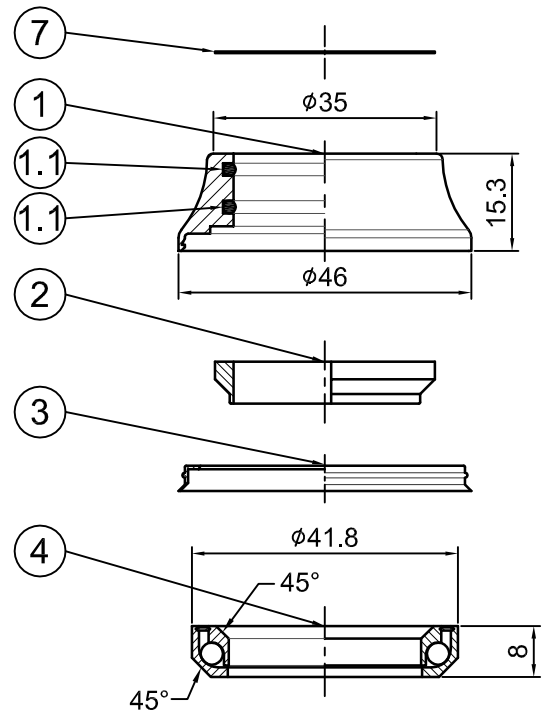


型號 (Model No)	零件料號 (Item No)	T	總高 (Stack Height)
PT-1851B-1	H1815	15.3	$16.2+1=17.2\pm 0.5$
PT-1851B-2	H1816	30	$30.8+1=31.8\pm 0.5$
PT-1851B-3	H1824	8	$8.8+1=9.8\pm 0.5$



NO	零件名稱 (Item Name)	零件料號 (Item No)	材質 (Material)	數量 (Qty)
1	1 1/8" 鋁上蓋	TOP COVER	AL6061	1PCS
1.1	O型圈	O-RING	A255	Rubber 2PCS
2	1 1/8"鋁束環	COMPRESSION RING	H2801	AL6061 1PCS
3	防水圈	SEAL	A260	Rubber 1PCS
4	軸承	SEALED BEARING	R418	SUJ2 2PCS
5	防水片	SEAL	A265	Nylon 1PCS
6	1 1/8"鐵下塞	CROWN RACE	H6204-3	1008 1PCS
7	※馬口鐵(出貨須附件)	MICRO SPACER	WS0002	Tin 1PCS

<div style="display: flex; justify-content: space-between;"> <span>4</span> <span>3</span> <span>2</span> <span>1</span> </div>					<h2 style="margin: 0;">PT-1851B</h2>			名稱 圖號 單位 比例	
繪圖 DRAWN BY 曾煥仁		日期 DATE 970403		校對 CHECKED BY		mm			
設計 DESIGNED BY		日期 DATE		單位 比例					
編號 NO		原有資料 修改資料		更改者 BY		1:1			
				日期 DATE					
				<h3 style="margin: 0;">元城工業有限公司</h3>					