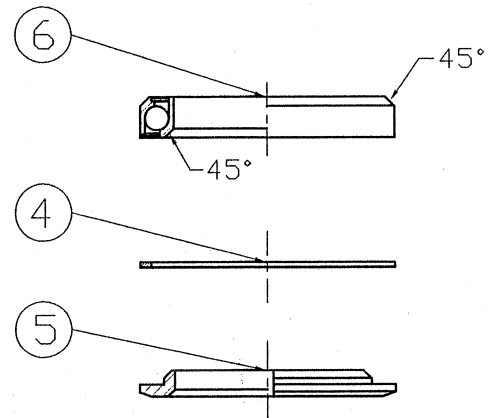
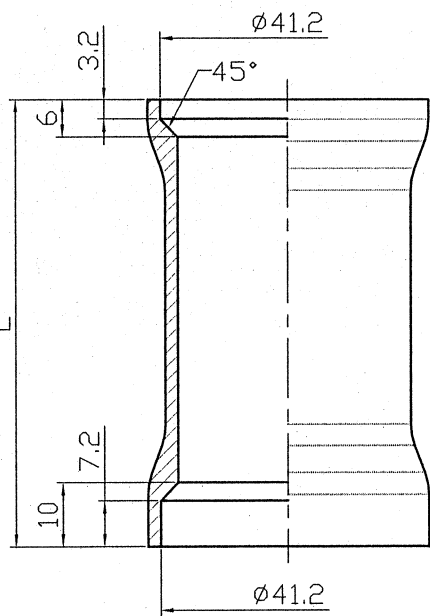
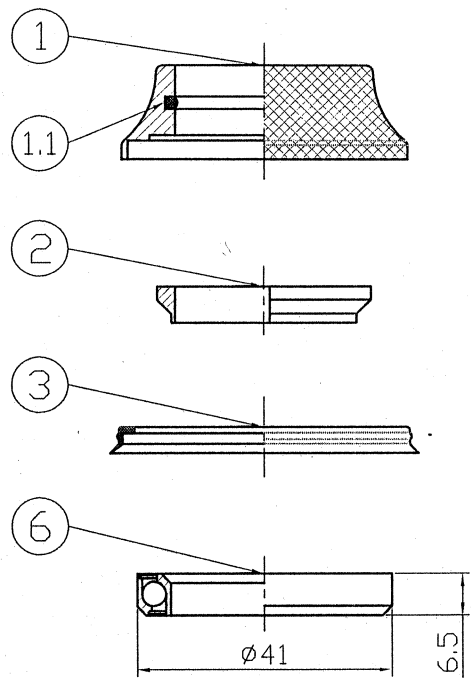


型號	零件料號	紋路
PT-1851CF	H1823	Carbon紋路
PT-1851UD	H1823-1	UD紋路

③

總高=16+1=17±0.5



7	馬口鐵墊圈(出貨須附件)	WS-0002	② Tin	1PCS
6	軸承41x45°	R408	SUJ2	2PCS
5	鋁下塞	H6213-1	AL7075	1PCS
4	防水圈	A263	Nylon	1PCS
3	防水圈	A260	Rubber	1PCS
2	鋁錐形束環-5.8mm	H2807	AL6061	1PCS
1.1	O型圈	A255	Rubber	2PCS
1	① 1 1/8" 上蓋			1PCS
NO	零件名稱	零件料號	材質	數量

④		PT-1851CF / PT-1851UD		名稱	
③	型號、上蓋增加UD料號	雲雅婷	1040109	圖號	
②	馬口鐵墊圈(出貨須附件)	劉謙慧	980701	單位	mm
①	H1821改為H1823	劉謙慧	970926	比例	1:1
編號 NO	原有資料	修改資料	更改者 BY	日期 DATE	
			1041.9		
PRESTINE		元城工業有限公司			