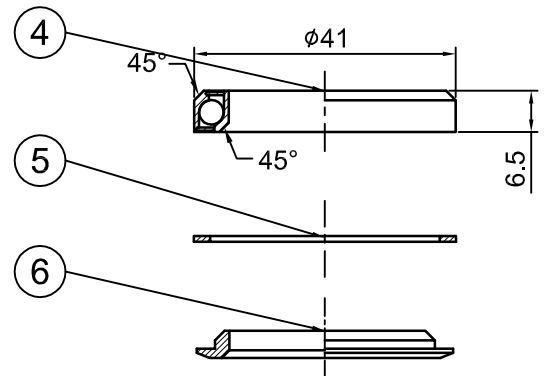
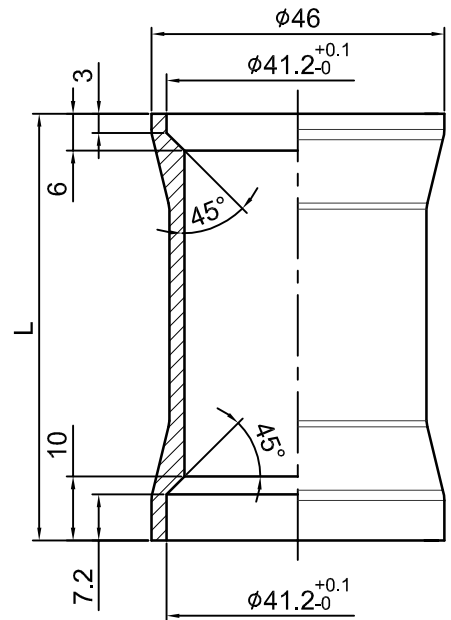
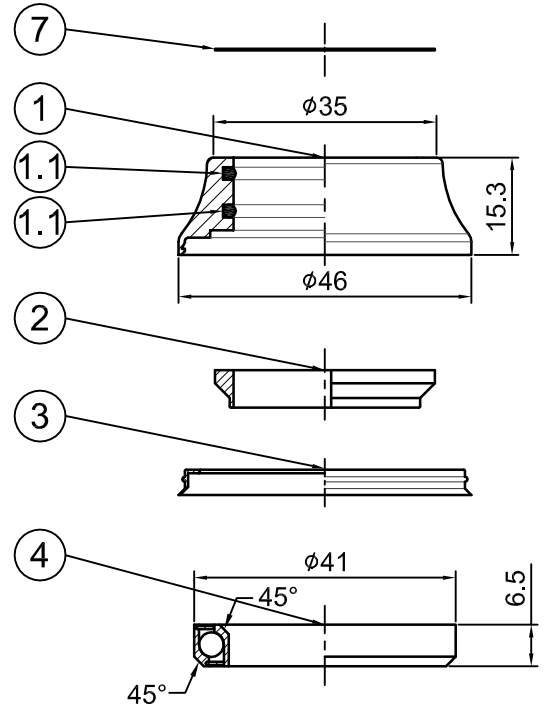


型號 (Model No)	零件料號 (Item No)	T	總高 (Stack Height)
1851H-1	H1815	15.3	$16+1=17\pm 0.5$
1851H-2	H1816	30	$30.8+1=31.8\pm 0.5$
1851H-3	H1824	8	$8.8+1=9.8\pm 0.5$



NO	零件名稱 (Item Name)	零件料號 (Item No)	材質 (Material)	數量 (Qty)
1	1 1/8" 鋁上蓋 TOP COVER		AL6061	1PCS
1.1	O型圈 O-RING	A255	Rubber	2PCS
2	1 1/8"鋁束環 COMPRESSION RING	H2807	AL6061	1PCS
3	防水圈 SEAL	A260	Rubber	1PCS
4	軸承 SEALED BEARING	R408B	SUJ2	2PCS
5	油封圈 SEAL	A263	Nylon	1PCS
6	1 1/8"鐵下塞 CROWN RACE	H6204-3	1008	1PCS
7	※馬口鐵(出貨須附件) MICRO SPACER	WS0002	Tin	1PCS

<div style="display: flex; justify-content: space-between;"> <span>4</span> <span>3</span> <span>2</span> <span>1</span> </div>					PT-1851H			名稱	
編號 NO		原有資料	修改資料	更改者 BY	日期 DATE	繪圖 DRAWN BY	日期 DATE	校對 CHECKED BY	圖號
				雲雅婷	1021102				單位 mm
									比例 SCALE
									1:1

**PRESTINE**

元城工業有限公司