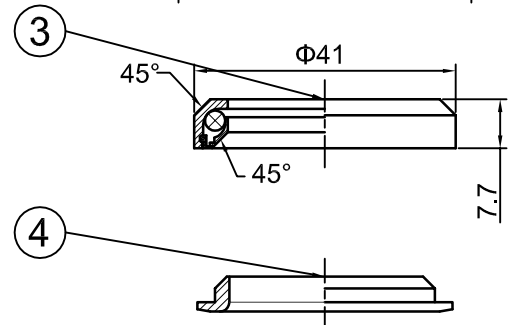
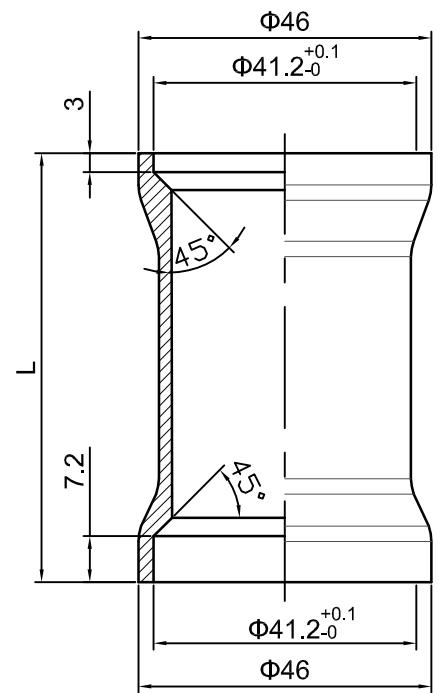
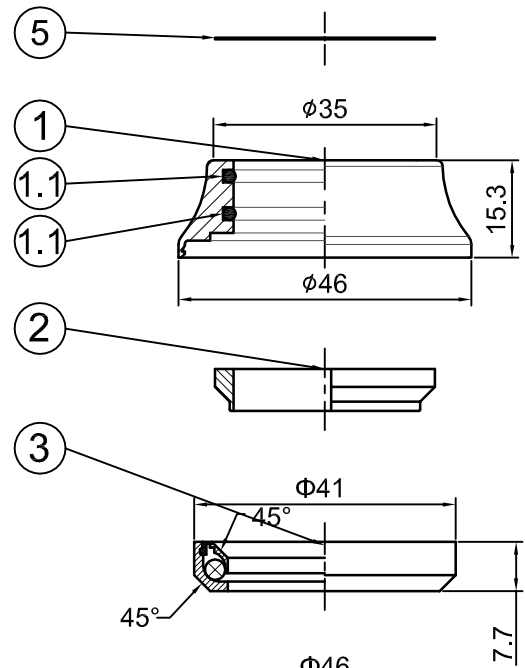


型號 (Model No)	零件料號 (Item No)	T	總高 (Stack Height)
1852-1	H1815	15.3	$15.8+1=16.8\pm 0.5$
1852-2	H1816	30	$30.5+1=31.5\pm 0.5$
1852-3	H1824	8	$8.5+1=9.5\pm 0.5$
1852-4	H1877	20	$20.5+1=21.5\pm 0.5$



NO	零件名稱 (Item Name)		零件料號 (Item No)	材質 (Material)	數量 (Qty)
1	1 1/8" 鋁上蓋	TOP COVER		AL6061	1PCS
1.1	O型圈	O-RING	A255	Rubber	2PCS
2	1 1/8"鋁束環	COMPRESSION RING	H2801	AL6061	1PCS
3	41類培林	CARTRIDGE BEARING	R431	4130	2PCS
4	鐵下塞	CROWN RACE	H6204-1	1008	1PCS
5	※馬口鐵(出貨須附件)	MICRO SPACER	WS0002	Tin	1PCS

4				PT-1852		名稱			
3		增加型號= PT-1852-4(上蓋1877)	林美紅	1051115	繪圖DRAWN BY	日期 DATE	校對 CHECKED BY	圖號	
2		H2807-->H2801、H6204-3-->H6204-1	雲雅婷	1040516	曾煥仁	970731		單位	
1		H2801-->H2807、H6204-1-->H6204-3	雲雅婷	1020207	設計DESIGNED BY	日期 DATE	mm		
編號 NO	原有資料	修改資料	更改者 BY	日期 DATE			比例 SCALE		1:1
PRESTINE					元城工業有限公司				