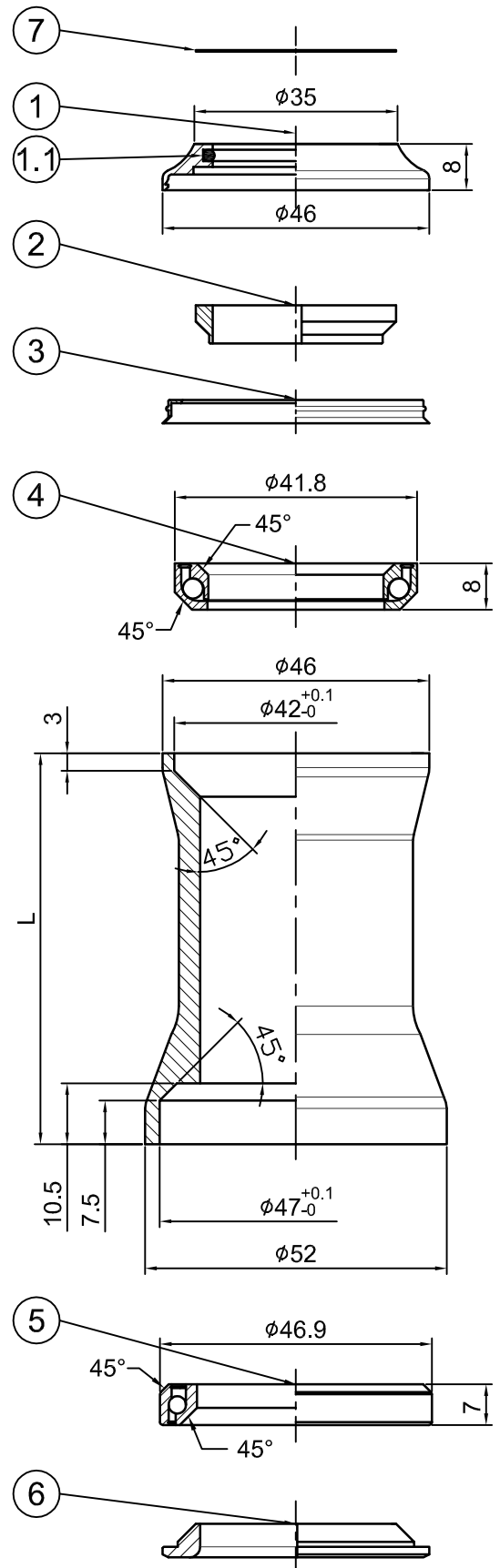


| 型號 (Model No) | 零件料號 (Item No) | T | 總高 (Stack Height) |
|------------------|-------------------|------|-----------------------|
| PT-1859H-1 | H1824 | 8 | $8.8+1=9.8 \pm 0.5$ |
| PT-1859H-2 | H1815 | 15.3 | $16.2+1=17.2 \pm 0.5$ |
| PT-1859H-3 | H1816 | 30 | $30.8+1=31.8 \pm 0.5$ |



| NO | 零件名稱 (Item Name) | 零件料號 (Item No) | 材質 (Material) | 數量 (Qty) |
|-----|--------------------------------|-------------------|------------------|-------------|
| 1 | 1 1/8" 鋁上蓋 TOP COVER | | AL6061 | 1PCS |
| 1.1 | O型圈 O-RING | A255 | Rubber | 1PCS |
| 2 | 1 1/8" 鋁束環 COMPRESSION RING | H2801 | AL6061 | 1PCS |
| 3 | 防水圈 SEAL | A260 | Rubber | 1PCS |
| 4 | 軸承 SEALED BEARING | R418B | SUJ2 | 1PCS |
| 5 | 軸承 SEALED BEARING | R424B | SUJ2 | 1PCS |
| 6 | 1 1/4" 鋁下塞 CROWN RACE | H6419-1 | AL7075 | 1PCS |
| 7 | ※馬口鐵(出貨須附件) MICRO SPACER | WS0002 | Tin | 1PCS |

| | | | | | PT-1859H | | 名稱 | |
|-----------------|------|------|-----------|------------|-------------------|------------|------------------|-------------|
| 4 | | | | | 繪圖 DRAWN BY | 日期 DATE | 校對 CHECKED BY | 圖號 |
| 3 | | | | | 雲雅婷 | 1021109 | | |
| 2 | | | | | 設計 DESIGNED BY | 日期 DATE | 單位 mm | 比例 SCALE |
| 1 | | | | | | | | |
| 編號 NO | 原有資料 | 修改資料 | 更改者 BY | 日期 DATE | | | | 1:1 |
| PRESTINE | | | | | 元城工業有限公司 | | | |