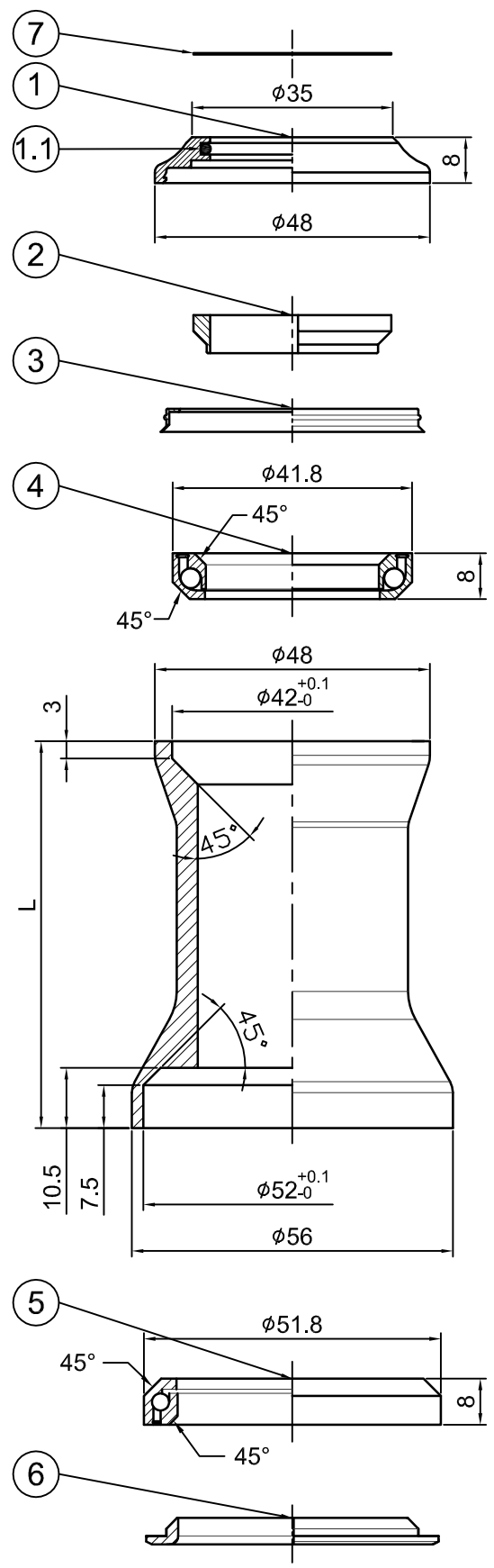


型號 (Model No)	零件料號 (Item No)	T	總高 (Stack Height)
PT-1860A-1	115-H1824-8	8	$8.8+1=9.8 \pm 0.5$
PT-1860A-2	115-H1824-15	15	$15.8+1=16.8 \pm 0.5$



NO	零件名稱 (Item Name)	零件料號 (Item No)	材質 (Material)	數量 (Qty)
1	1 1/8" 鋁上蓋 TOP COVER		AL6061	1PCS
1.1	O型圈 O-RING	A255	Rubber	1PCS
2	1 1/8" 鋁束環 COMPRESSION RING	H2801	AL6061	1PCS
3	防水圈 SEAL	A260	Rubber	1PCS
4	軸承 SEALED BEARING	R418	SUJ2	1PCS
5	軸承 SEALED BEARING	R425	SUJ2	1PCS
6	1.5" 鋁下塞 CROWN RACE	H6420-1	AL7075	1PCS
7	※馬口鐵(出貨須附件) MICRO SPACER	WS0002	Tin	1PCS

				PT-1860A			
				繪圖 DRAWN BY 日期 DATE 雲雅婷 1000603		校對 CHECKED BY	
				設計 DESIGNED BY 日期 DATE 雲雅婷 1041117		名稱	
						圖號	
		H2801 鋁束環高度 5.7mm --> 6.6mm 雲雅婷 1041117				單位 mm	
編號 NO 原有資料 修改資料 更改者 BY 日期 DATE						比例 SCALE 1:1	
				元城工業有限公司			