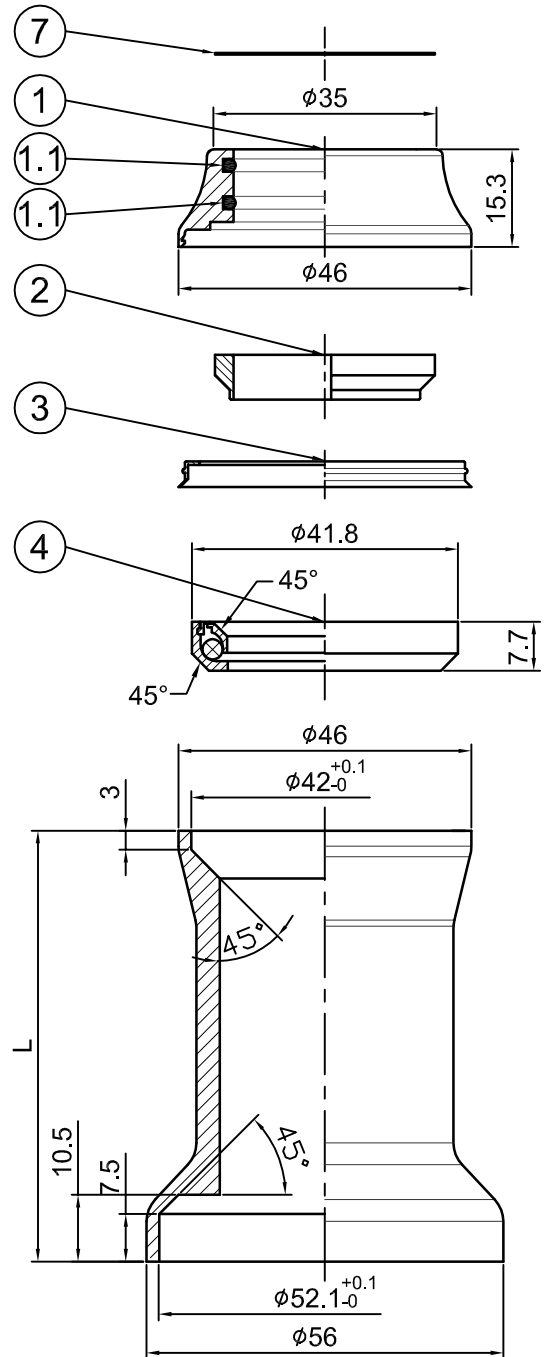
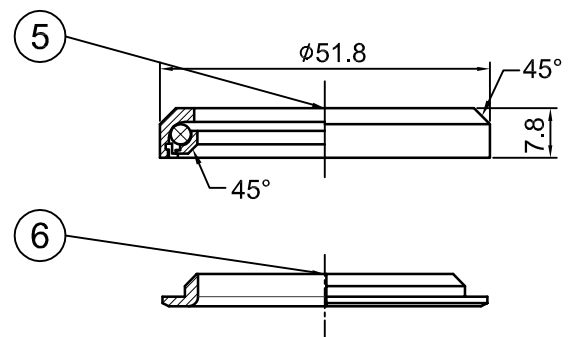


型號 (Model No)	零件料號 (Item No)	T	總高 (Stack Height)
PT-1860E-1	H1824	8	8.8+1=9.8±0.5
PT-1860E-2	H1815	15.3	16.1+1=17.2±0.5



NO	零件名稱 (Item Name)		零件料號 (Item No)	材質 (Material)	數量 (Qty)
1	1 1/8" 鋁上蓋	TOP COVER		AL6061	1PCS
1.1	O型圈	O-RING	A255	Rubber	2PCS
2	1 1/8" 鋁束環	COMPRESSION RING	H2863	AL6061	1PCS
3	防水圈	SEAL	A260	Rubber	1PCS
4	41.8類培林	CARTRIDGE BEARING	R430	4130	1PCS
5	51.8類培林	CARTRIDGE BEARING	R440	4130	1PCS
6	1.5" 鋁下塞	CROWN RACE	643-H6420-1	AL7075	1PCS
7	※馬口鐵(出貨須附件)	MICRO SPACER	WS0002	Tin	1PCS



5	增加A260防水圈		雲雅婷	20160509	PT-1860E		名稱		
4	變更下塞, H6427-1-->643-H6420-1		雲雅婷	20160229					
3	H2801	H2863	雲雅婷	1040812	繪圖DRAWN BY	日期 DATE	校對 CHECKED BY	圖號	
2	下塞變更材質及改為有剖溝		雲雅婷	1020808	雲雅婷	1020103			
編號 NO	原有資料	修改資料	更改者 BY	日期 DATE	DESIGNED BY	日期 DATE	單位	mm	
PRESTINE					元城工業有限公司			比例 SCALE	1:1