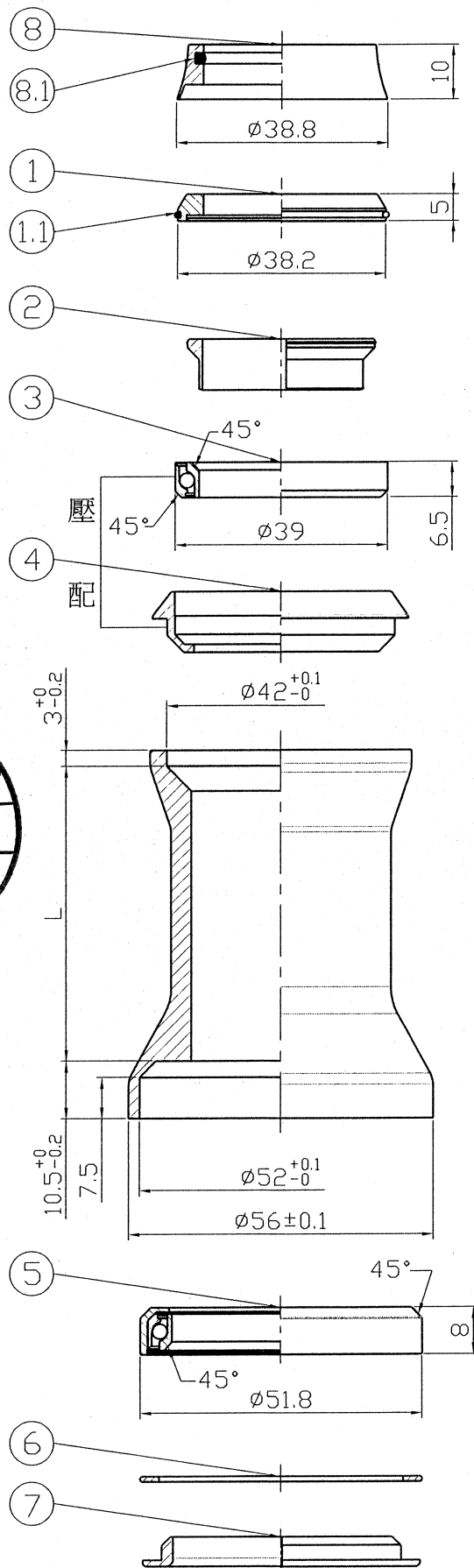


總高: $15.5 + 1 = 16.5 \pm 0.5$



8.1	O型圈	A255	Rubber	1PCS
8	1 1/8" 鋁墊圈	H1905	AL6061	1PCS
7	1.5" 鋁下塞	H6427-1	AL7075	1PCS
6	防水片	A291	Rubber	1PCS
5	鋁蓋軸承 51.8x45°x8	R447A		1PCS
4	鋁上碗	H4620	AL6061	1PCS
3	軸承 (39x45°x6.5)	R411	SUJ2	1PCS
2	1 1/8" 鋁束環 -9.2mm	H2864	AL6061	1PCS
1.1	O型圈 (φ28x1.2)	A296	Rubber	1PCS
1	1 1/8" 鋁上蓋	H1901	AL6061	1PCS
NO	零件名稱	零件料號	材質	數量

PT-1860F					名稱	
繪圖 DRAWN BY 雲雅婷			日期 DATE 1040902		校對 CHECKED BY 陳勝松	
設計 DESIGNED BY			日期 DATE		圖號	
編號 NO	原有資料	修改資料	更改者 BY	日期 DATE	單位	mm
PRESTINE 元城工業有限公司					比例 SCALE	1:1