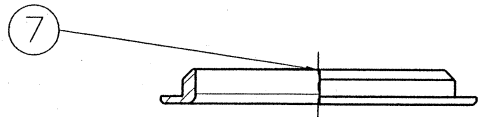
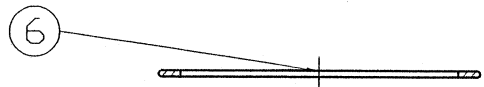
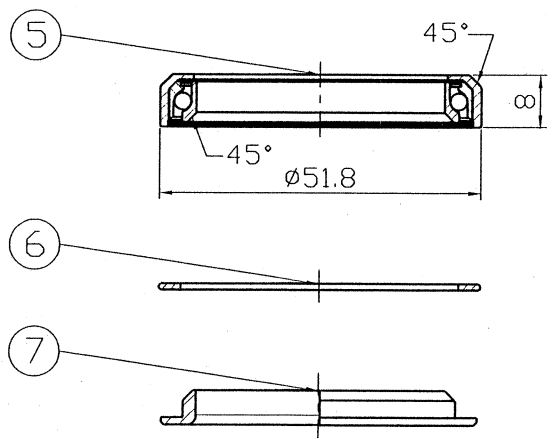
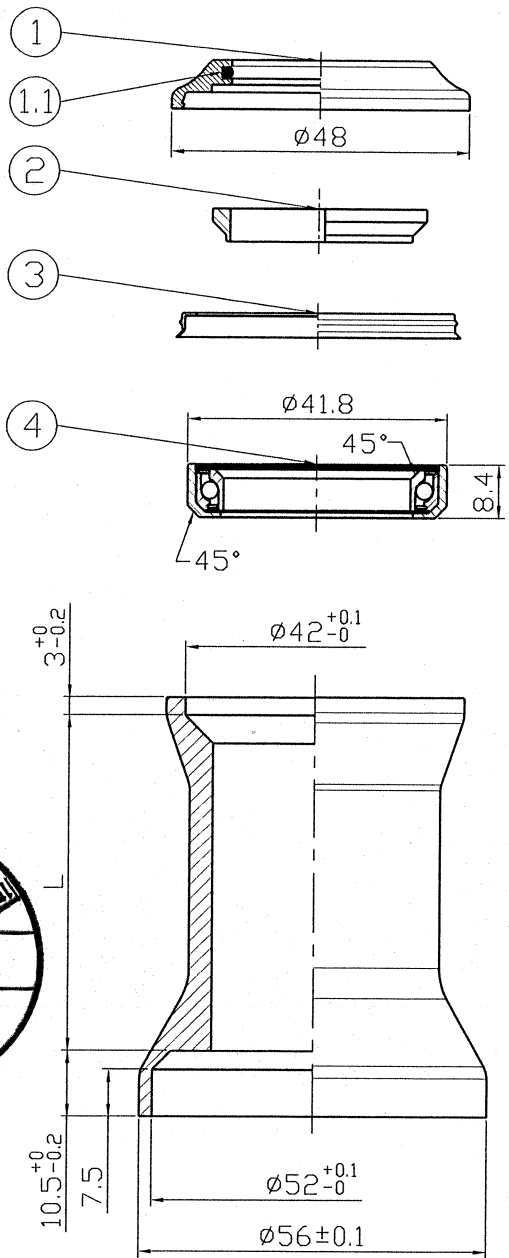


△總高: $9.4 + 1 = 10.4 \pm 0.5$



※馬口鐵墊圈(出貨須附件)	WS-0002	Tin	1PCS
*7 1.5"鋁下塞	△H6427-1	AL7075	1PCS
*6 防水片	A291	Rubber	1PCS
*5 鋁蓋軸承51.8x45°x8	R447A		1PCS
*4 鋁蓋軸承41.8x45°x8.4	R446A		1PCS
3 防水圈	A260	Rubber	1PCS
*2 1 1/8"鋁束環-5.3mm	H2853	AL6061	1PCS
1.1 O型圈	A255	Rubber	1PCS
*1 1 1/8"鋁上蓋	115-H1824-8	AL6061	1PCS
NO	零件名稱	零件料號	材質 數量

△4				PT-1860K		名稱	
△3				繪圖DRAWN BY	日期 DATE	校對	
△2				雲雅婷	1021114	CHKED BY	
△1				643-H6420-1	H6427-1	雲雅婷	1041019
編號 NO				原有資料	修改資料	更改者 BY	日期 DATE
				DESIGNED BY	日期 DATE	圖號	
						單位 mm	
						比例 SCALE 1:1	

PRESTINE

元城工業有限公司

104.10.19