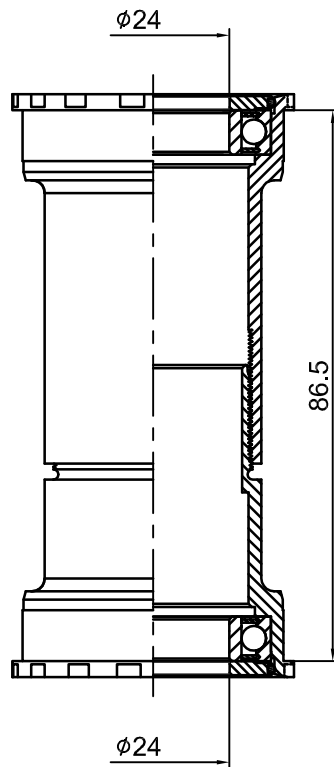
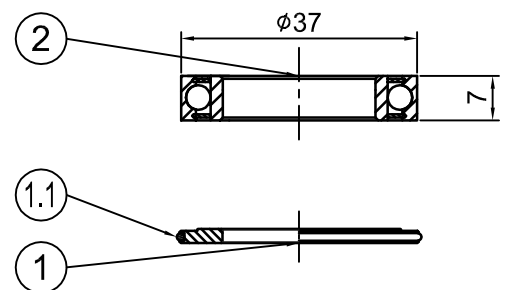
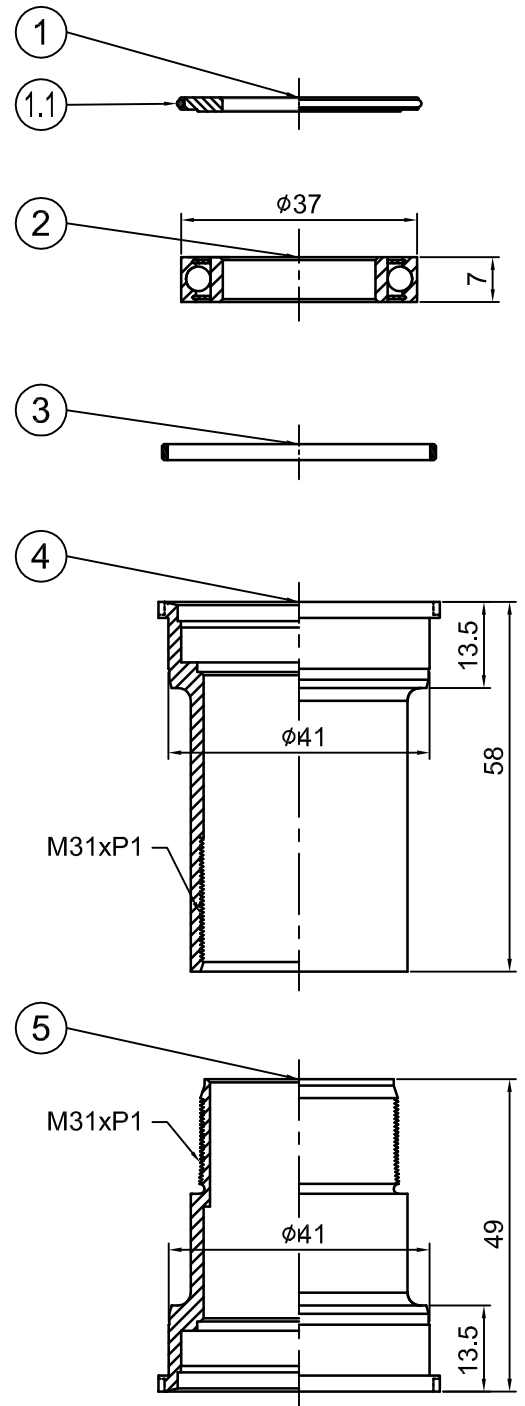


MTB



ROAD



型號 (Model No)	零件料號 (Item No)	材質 (Material)
PT-6624AT	R451	SUJ2
② PT-6624ATCB	R451A	Ceramic

NO	零件名稱 (Item Name)	零件料號 (Item No)	材質 (Material)	數量 (Qty)	
1	鋁墊片(φ37.5xφ24.05x2.2)	SPACER	B637	AL6061	2PCS
1.1	O型圈	O-RING	A296	Rubber	2PCS
2	培林 ②	BEARING			2PCS
3	44鋁墊圈	SPACER	B613	AL6061	1PCS
4	6624AT 右碗	CUP	B258	AL6061	1PCS
5	6624AT 左碗	CUP	B259	AL6061	1PCS
	附BB說明書	B-30			1PCS

③				PT-6624AT / PT-6624ATCB		名稱	
②	增加PT-6624ATCB-->(R451A)	林美紅	1060712	繪圖DRAWN BY	日期 DATE	校對 CHECKED BY	圖號
①	說明書 B-29 說明書 B-30	林美紅	1060116	林美紅	1051103		
①	增加③零件			設計DESIGNED BY	日期 DATE	單位	mm
編號 NO	原有資料	修改資料	更改者 BY	日期 DATE			
PRESTINE				元城工業有限公司			