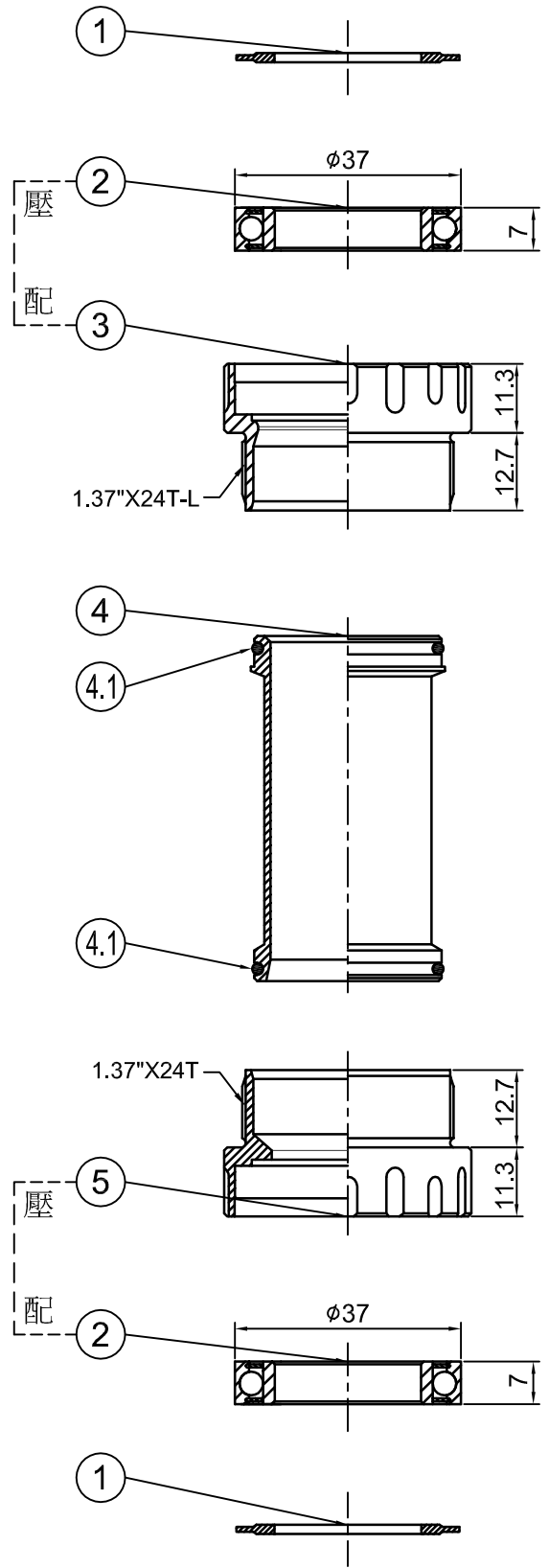


ROAD



型號 (Model No)	零件料號 (Item No)	材質 (Material)
② PT-6628S	R451	SUJ2
PT-6628SCB	R451A	Ceramic

NO	零件名稱 (Item Name)		零件料號 (Item No)	材質 (Material)	數量 (Qty)
1	鋁墊片	SPACER	B646	AL6061	2PCS
2	培林	BEARING			2PCS
3	6628S 反牙碗	CUP	B262	AL6061	1PCS
4	6628 中管	SHELL	B559	AL6061	1PCS
4.1	O型圈	O-RING	A269	Rubber	2PCS
5	6628S 正牙碗	CUP	B263	AL6061	1PCS

編號 NO					原有資料		修改資料		更改者 BY		日期 DATE		PT-6628S(SCB)		名稱	
④													DRAWN BY		日期 DATE	
③													林美紅		1070709	
②													DESIGNED BY		日期 DATE	
①													CHECKED BY			
NO					原有資料		修改資料		更改者 BY		日期 DATE				圖號	
															單位 mm	
															比例 SCALE 1:1	

PRESTINE

元城工業有限公司