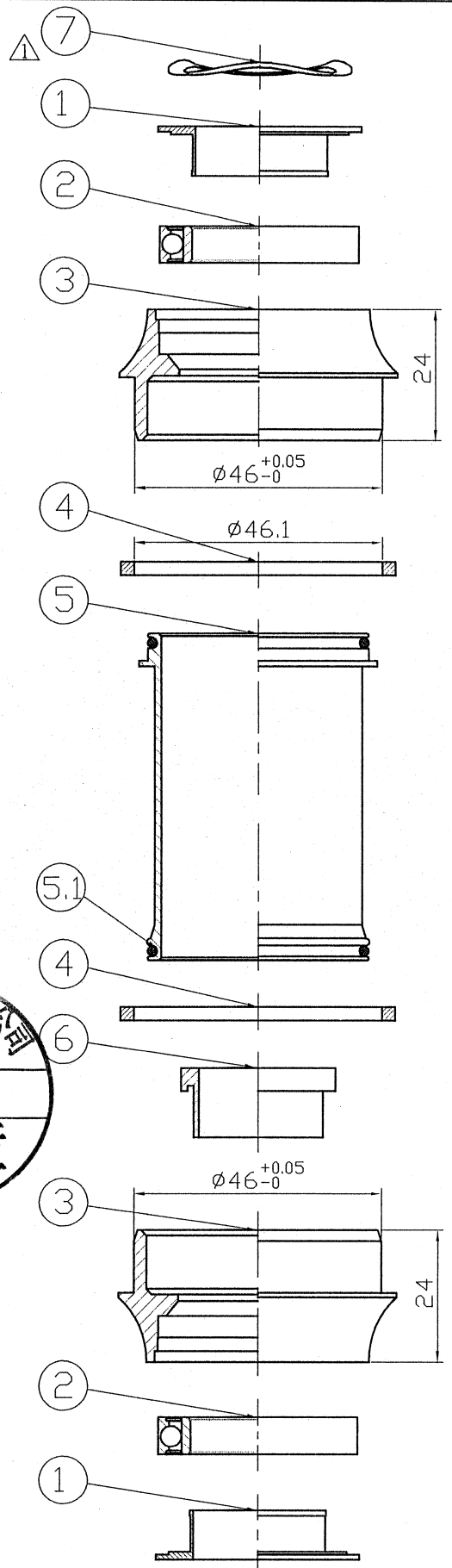


型號	培林料號	材質
PT-6637M	R414	SUJ2
PT-6637MCB	R414A	Ceramic



NO	零件名稱	零件料號	材質	數量
	BB說明書	B-11		
7	彈簧墊片 $\triangle$	H2212	K7	1PCS
6	鋁襯套	B609	AL7075	1PCS
5.1	O型圈(ø37x2)	A284	Rubber	2PCS
5	鋁中管	B579	AL6061	1PCS
4	鋁墊圈(ø51xø46.1x2.5)	B632	AL6061	2PCS
3	6637M 鋁碗	B225	AL6061	2PCS
2	6805培林(37x25x7-2RS)			2PCS
1	防水圈	A266	Nylon	2PCS

				PT-6637M / MCB		名稱		
$\triangle$				繪圖	DATE	校對		
$\triangle$				雲雅婷	1011023	CHCKED BY		
$\triangle$				DESIGNED BY	DATE	陳勝松	圖號	
編號	原有資料	修改資料	更改者	日期		103.8.5	單位	
NO			BY	DATE			mm	
PRESTINE 元城工業有限公司							比例	1:1
							SCALE	