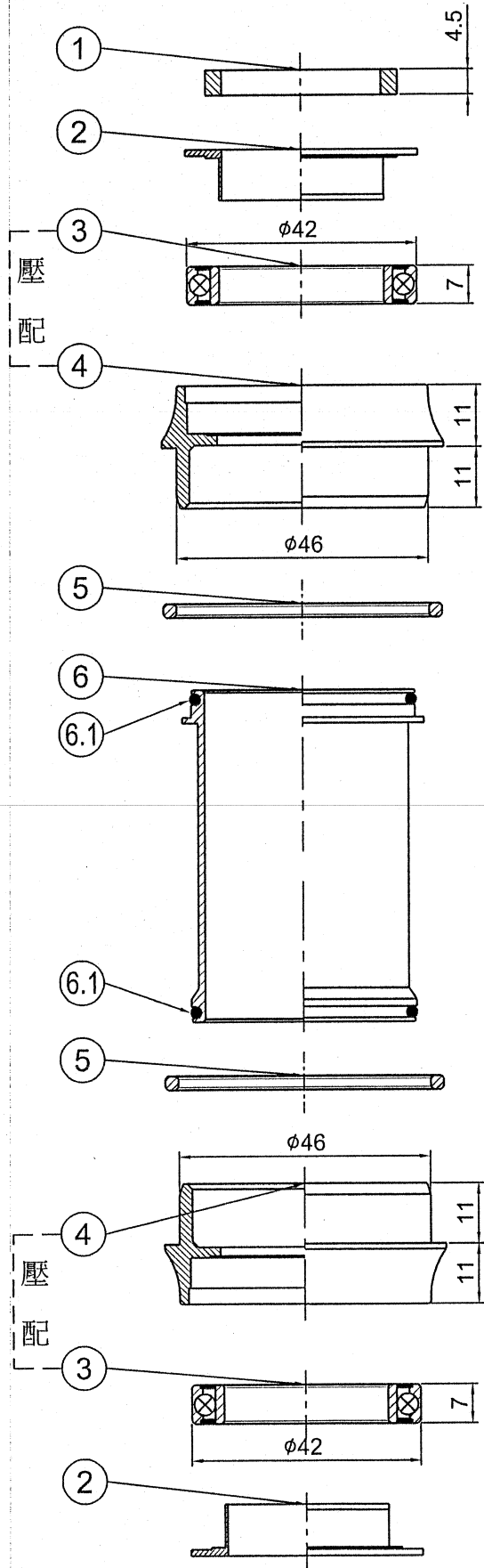


型號 (Model No)	零件料號 (Item No)	材質 (Material)
③	PT-6637PS	R433 SUJ2
	PT-6637PSCB	R433A Ceramic

NO	零件名稱 (Item Name)	零件料號 (Item No)	材質 (Material)	數量 (Qty)
1	鋁墊圈(φ35xφ29.1x4.5)	SPACER	B650 AL6061	1PCS
*2	29尼龍襯套	BUSHING	B659 Nylon	2PCS
3	6806培林	BEARING		2PCS
*4	6637PS 碗	CUP	B277 AL6061	2PCS
5	鋁墊圈(φ51xφ46.2x2.5)	SPACER	▲ B632 AL6061	2PCS
6	6637 鋁中管	SHELL	B579 AL6061	1PCS
6.1	O型圈	O-RING	A284 Rubber	2PCS
	附BB說明書		B-40	1PCS



PT-6637PS(PSCB)				名稱
④				
③				
②				
①	新增B632*2PCS	林美紅	1090103	圖號
編號 NO	原有資料	修改資料	更改者 BY	日期 DATE
繪圖 DRAWN BY 林美紅 日期 DATE 1080806 校對 CHECKED BY 陳勝松 設計 DESIGNED BY 日期 DATE 109.1.6				單位 mm
PRESTINE 元城工業有限公司				比例 SCALE 1:1