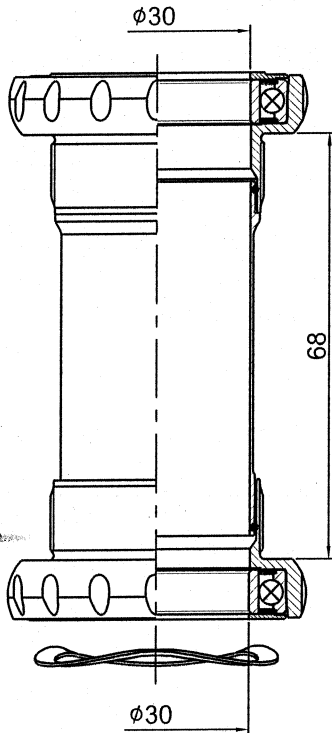
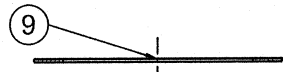


MTB

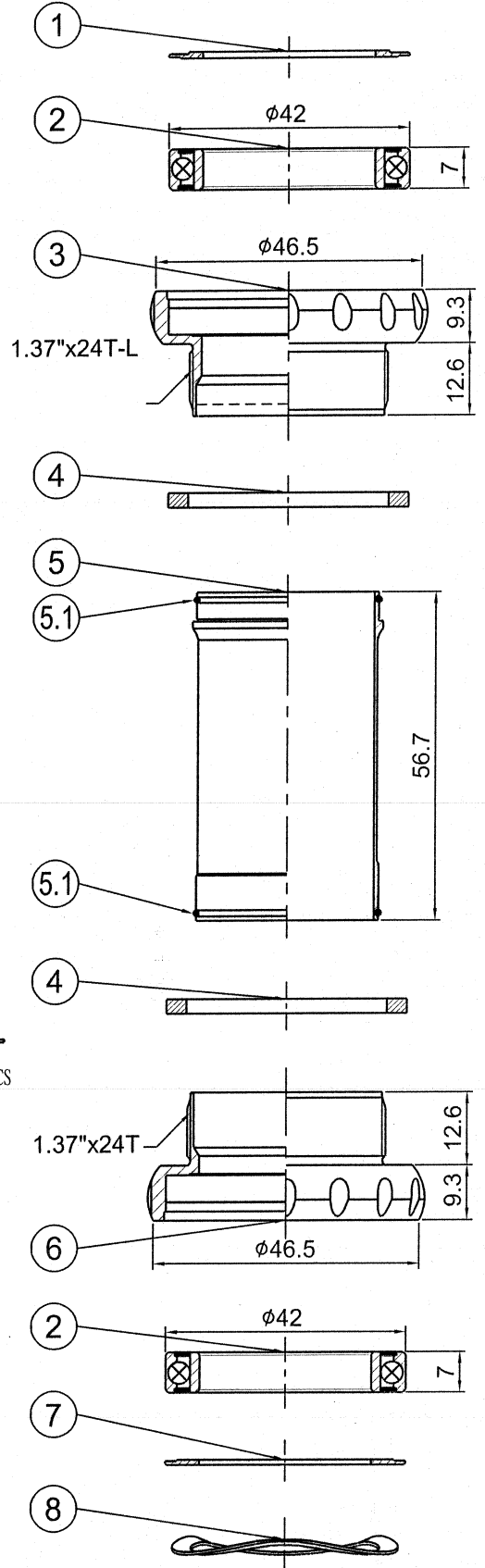


ROAD

型號 (Model No)	零件料號 (Item No)	材質 (Material)
2 PT-6638D	R433	SUJ2
PT-6638DCB	R433A	Ceramic



註:H2305華司, 不須組立, 出貨須附2PCS



NO	零件名稱 (Item Name)	零件料號 (Item No)	材質 (Material)	數量 (Qty)
	附BB說明書		B-48	1PCS
9	※白鐵墊圈(40x30x0.5) (出貨必須附件)	SPACER	H2305 SUS304	2PCS
8	彈簧墊片	SPRING WASHER	H2211 K7	1PCS
7	6638 鋁墊圈(L)	SPACER	B629 AL6061	1PCS
6	6624C 正牙碗	CUP	B224-1 AL6061	1PCS
5.1	O型圈	O-RING	A297 Rubber	2PCS
5	6638 中管	SHELL	B584-1 AL6061	1PCS
4	鋁墊圈	SPACER	B608 AL6061	2PCS
3	6638 反牙碗	CUP	B224-2 AL6061	1PCS
2	6806培林	BEARING		2PCS
1	6638 鋁墊圈(R)	SPACER	B640 AL6061	1PCS

NO		零件名稱 (Item Name)	零件料號 (Item No)	材質 (Material)	數量 (Qty)	PT-6638D(DCB)		名稱	
4						繪圖 DRAWN BY	日期 DATE	圖號	
3						林美紅	1080523		
2						校對 CHKD BY		單位	
1						陳勝松			
編號 NO	原有資料	修改資料	更改者 BY	日期 DATE			108.5.24	mm	
PRESTINE 元城工業有限公司								比例 SCALE	1:1