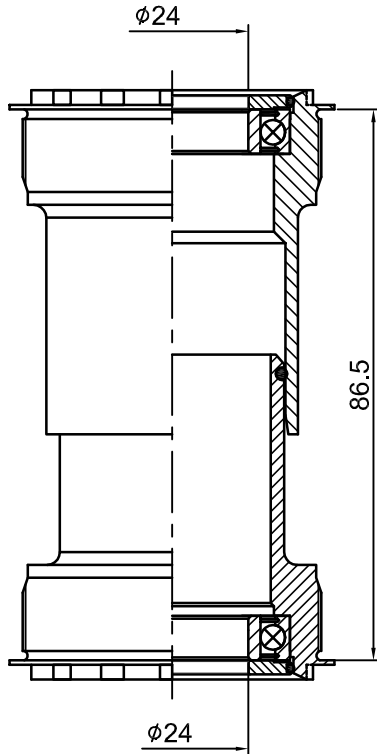
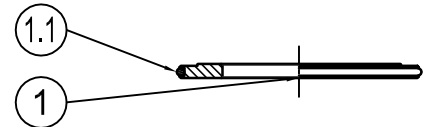
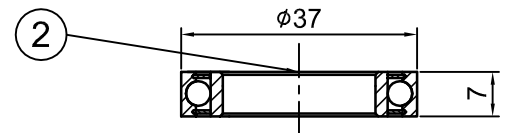
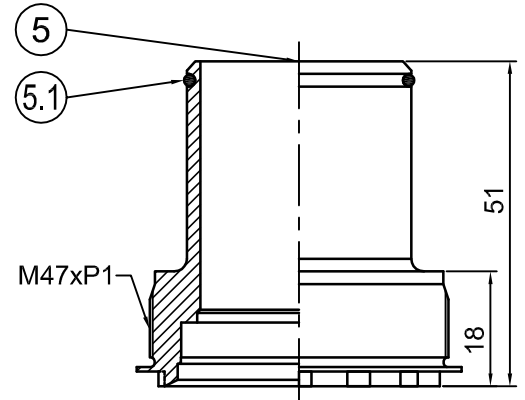
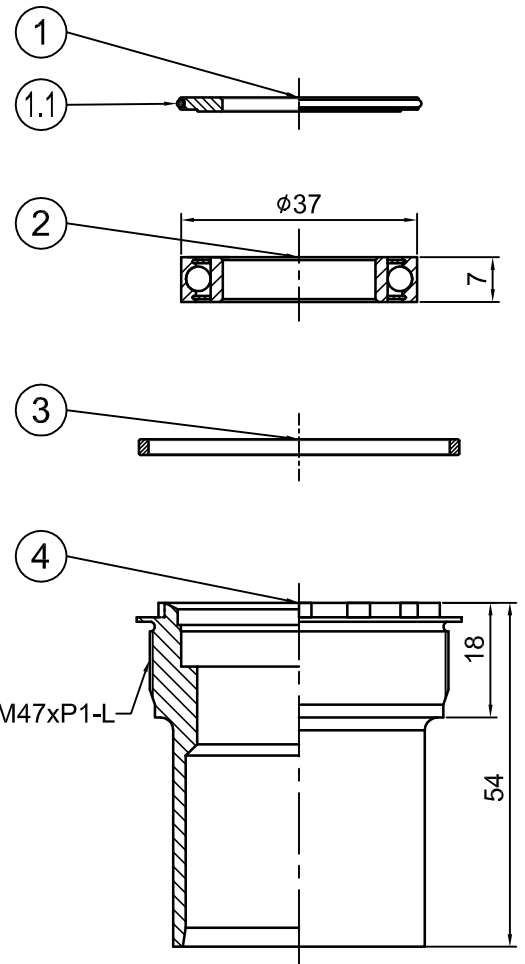


MTB



ROAD



型號 (Model No)	零件料號 (Item No)	材質 (Material)
PT-6639DT	R451	SUJ2
PT-6639DTCB	R451A	Ceramic

NO	零件名稱 (Item Name)	零件料號 (Item No)	材質 (Material)	數量 (Qty)	
1	鋁墊片(φ37.5xφ24.05x2.2)	SPACER	B637	AL6061	2PCS
1.1	O型圈	O-RING	A296	Rubber	2PCS
2	培林	BEARING			2PCS
* 3	鋁墊圈(φ50.3xφ47.3x2.5)	SPACER	B660	AL6061	1PCS
4	6639DT 反牙碗	CUP	B279	AL6061	1PCS
5	6639DT 正牙碗	CUP	B280	AL6061	1PCS
5.1	O型圈	O-RING	A255	Rubber	1PCS
	附BB說明書	B-51			1PCS

<div style="display: flex; justify-content: space-between;"> 4 3 2 1 </div>					PT-6639DT(DTCB)			名稱			
<div style="display: flex; justify-content: space-between;"> 編號 NO 原有資料 修改資料 更改者 BY 日期 DATE </div>					繪圖 DRAWN BY 林美紅 日期 DATE 1080829		校對 CHECKED BY		圖號		
							單位		mm		
					元城工業有限公司			比例 SCALE		1:1	