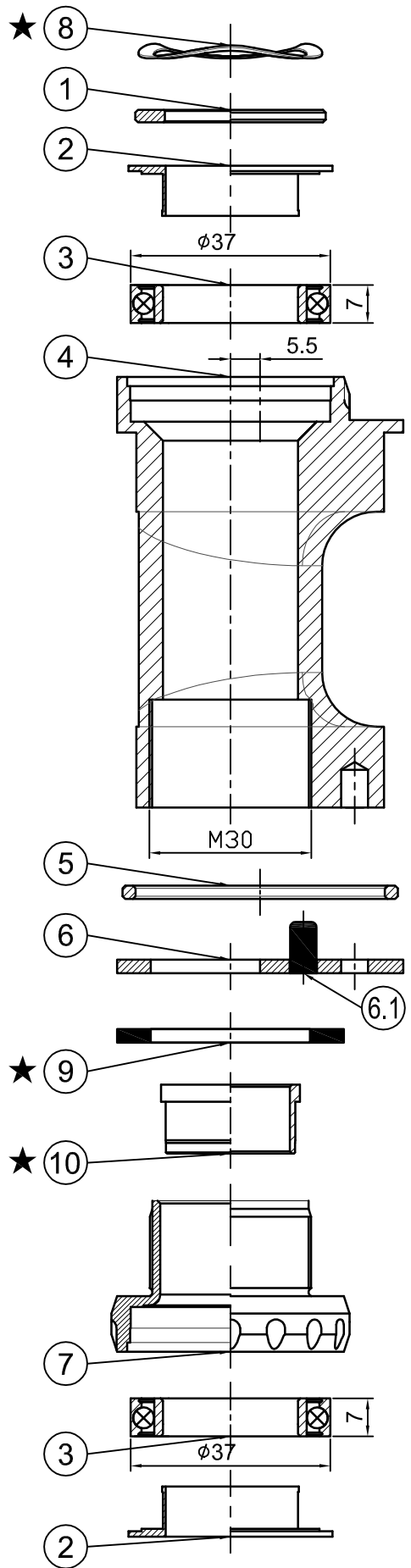
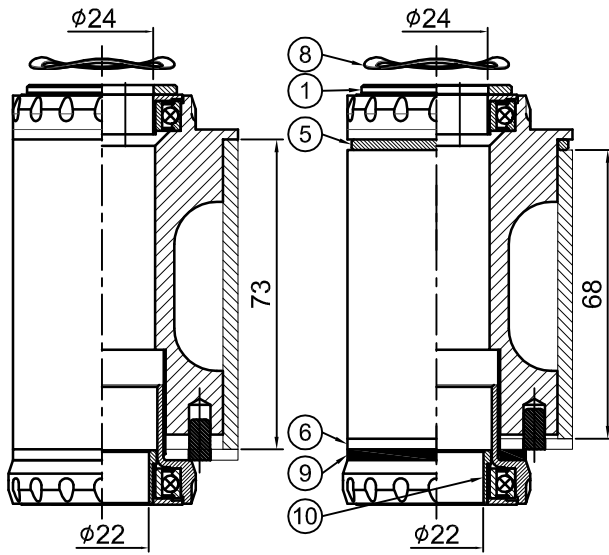
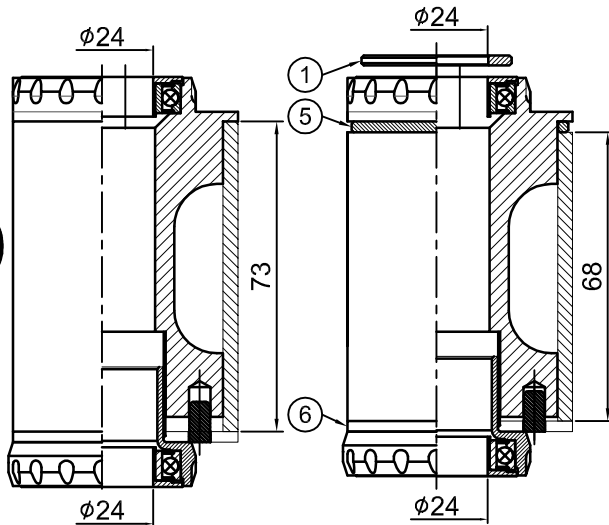


# SRAM



# SHIMANO



型號 (Model No)	零件料號 (Item No)	材質 (Material)
③ PT-6640	R414	SUJ2
PT-6640CB	R414A	Ceramic

適用系統 (SYSTEM)	NO	零件名稱 (Item Name)	零件料號 (Item No)	材質 (Material)	數量 (Qty)	
SRAM	SHIMANO	1 鋁墊圈( $\phi 35 \times \phi 24 \times 2.3$ )	SPACER	B620	AL6061	1PCS
		2 防水圈	SEAL	A266	Nylon	2PCS
		3 6805培林	BEARING			
		4 6640 偏心右碗	BEARING	B265	AL6061	
		5 鋁墊圈( $\phi 51 \times \phi 46.2 \times 2.5$ )	SPACER	B632	AL6061	
		6 偏心墊圈	SPACER	B648	AL6061	1PCS
		6.1 固定銷-PIN	PIN	H7601	AL6061	2PCS
	7 6640 偏心左碗	BEARING	B264	AL6061	1PCS	
	★ 8 彈簧墊片	SPRING WASHER	H2212	K7	1PCS	
	★ 9 鋁墊圈( $\phi 42 \times \phi 30.3 \times 2.5$ )	SPACER	B647	AL6061		
★ 10 6640 鋁襯套	BUSHING	B651	AL7075			

④					PT-6640(CB)		名稱	
③					繪圖 DRAWN BY	日期 DATE		圖號
②					林美紅	1070914	單位	
①					設計 DESIGNED BY	日期 DATE		比例 SCALE
編號 NO	原有資料	修改資料	更改者 BY	日期 DATE				

**PRESTINE**

元城工業有限公司