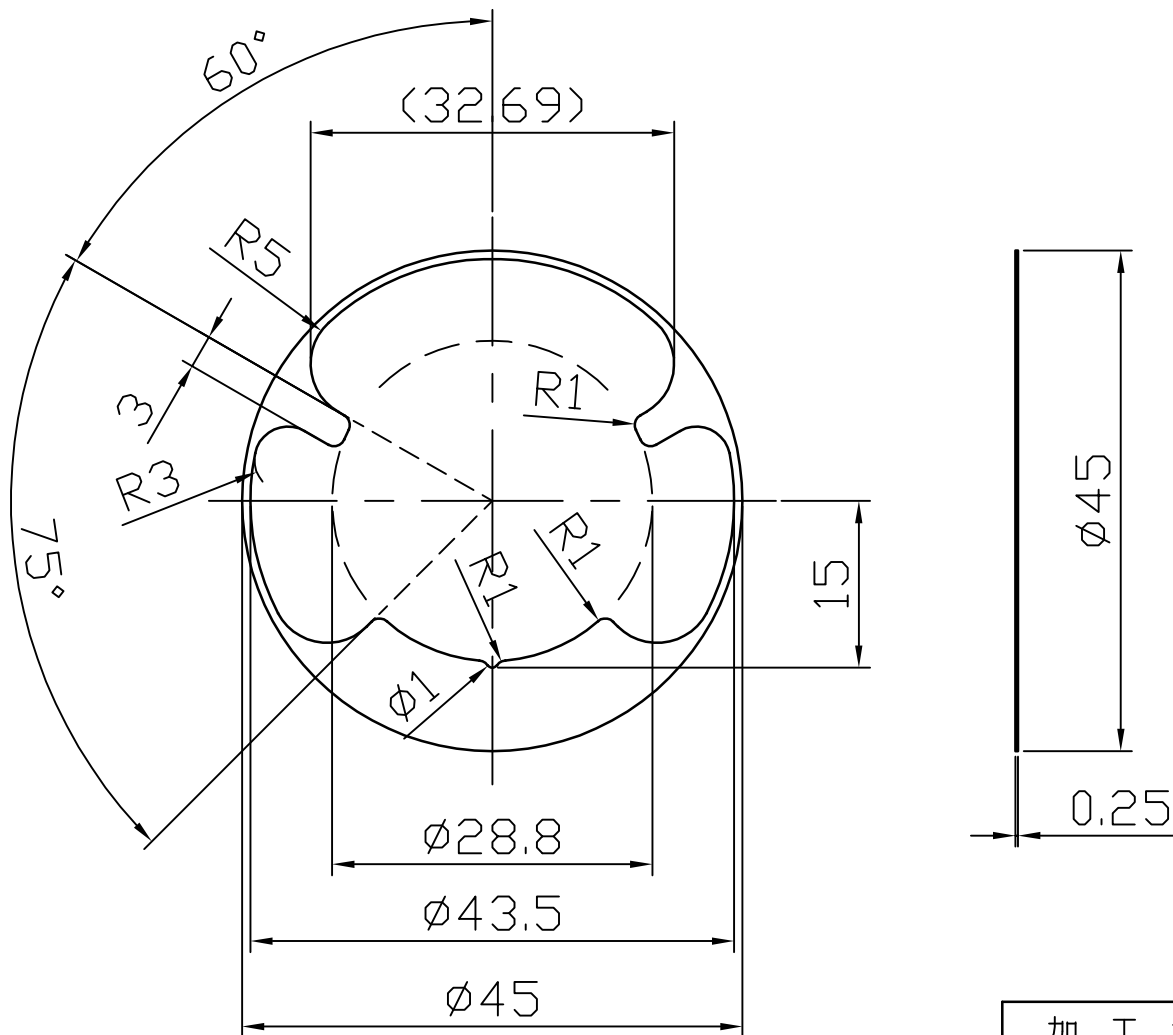


客戶	型號

材 質	尺 寸 表			單 位	
	料 厚	料 寬	P	1KG	
	毛 重		淨 重		



單位:mm

註 未標註之倒角均為C0.2

註 CNC_ 未標註公差尺寸, 均為±0.1

註 外觀不良名詞: 變形, 壓傷, 劃傷, 拉傷, 缺料, 錯位, 裂痕, 歪腳, 毛刺, 模印, 清晰, 平整度

加 工 流 程	
加 工 類 別	① 沖 壓
	②
	③
	④
	⑤
	⑥

④												零件料號	PT-67R
③												材質	SUS304
②												MATERIAL	
①												熱處理	
編號 NO	原有尺寸	修改尺寸	更改者 BY	日期 DATE	120~315	±0.5	設計DESIGNED BY	日期 DATE				表面處理	
					315~1000	±0.8				FINISH			
											比例 SCALE	1.5:1	

檉達/元城工業有限公司