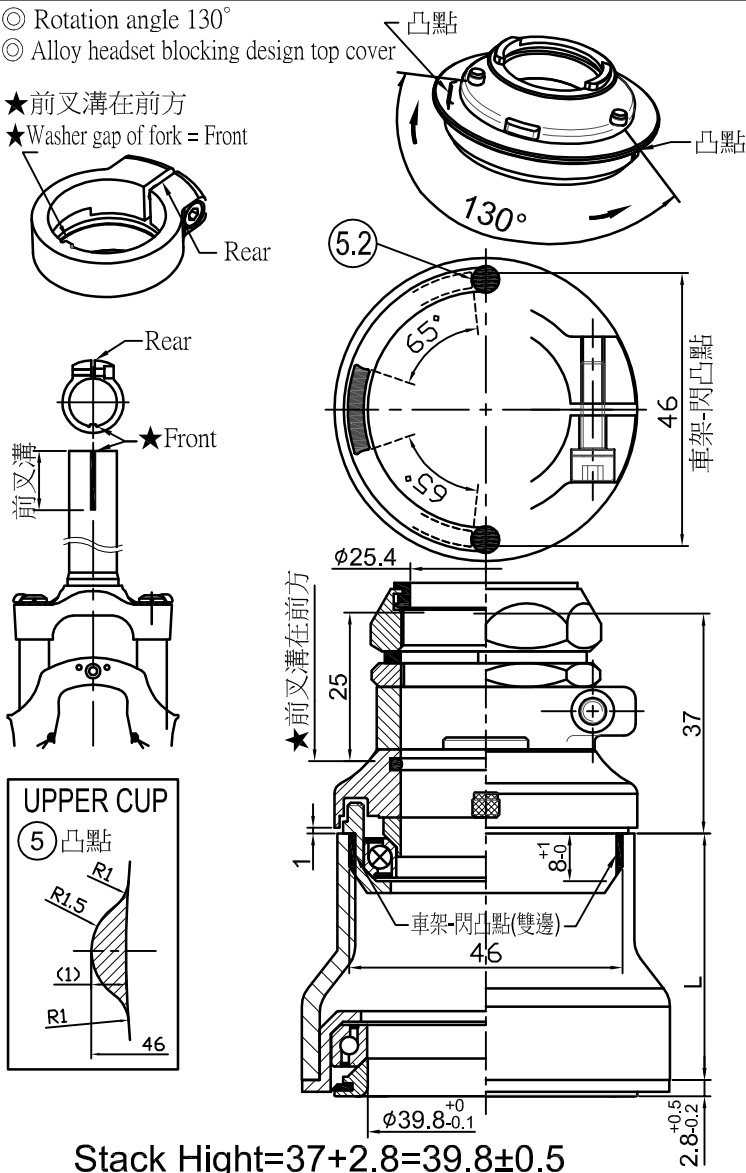


◎ Rotation angle 130°

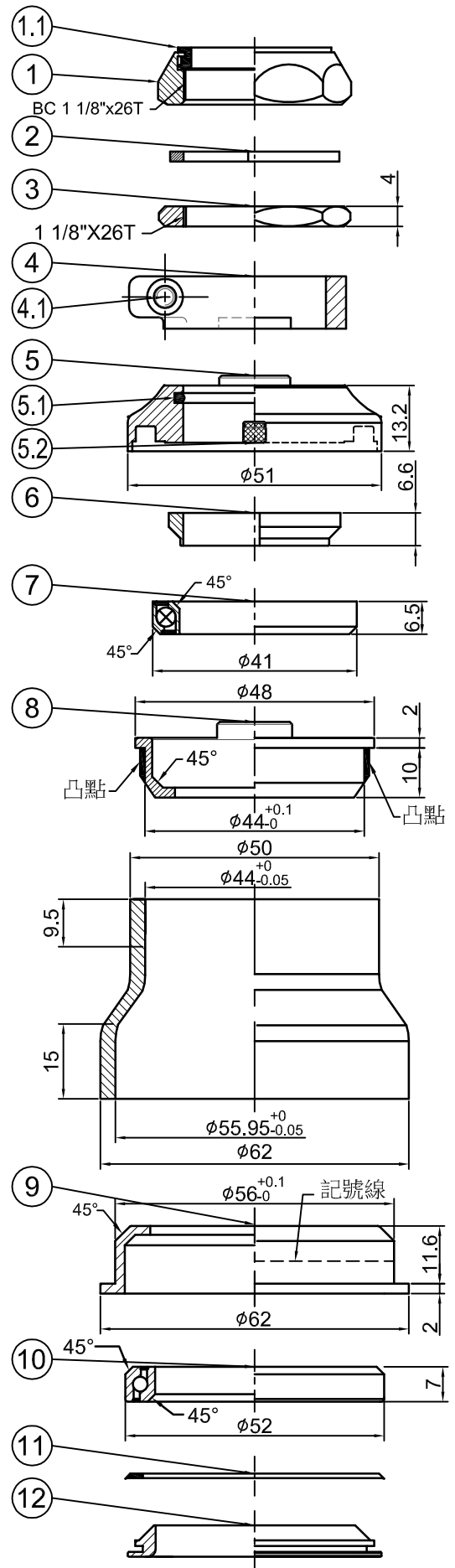
◎ Alloy headset blocking design top cover

★前叉溝在前方

★Washer gap of fork = Front



Stack Hight=37+2.8=39.8±0.5



NO	零件名稱 (Item Name)	零件料號 (Item No)	材質 (Material)	數量 (Qty)	
1	1 1/8"斜八角防水上迫緊	LOCK NUT	H1255	AL6061	1PCS
1.1	1 1/8" 防水圈	SEAL	A262	Nylon	1PCS
2	2*34有領華司	KEY WASHER	H2201	1008	1PCS
3	上迫緊-4mm	LOCK NUT	H1204-1	AL6061	1PCS
4	1 1/8" 特殊束環	COMPRESSION RING	H2609	AL6061	1PCS
4.1	白鐵螺絲M4	BOLT	L1090	SUS	1PCS
5	1 1/8" 特殊上蓋	TOP COVER	H1909	AL6061	1PCS
5.1	O型圈	O-RING	A255	Rubber	1PCS
5.2	擋塞子	PLUG	H8402	Rubber	2PCS
6	1 1/8"鋁束環	COMPRESSION RING	H2801	AL6061	1PCS
7	軸承	SEALED BEARING	R408	SUJ2	1PCS
8	鋁角度上碗	UPPER CUP	H4623	AL6061	1PCS
9	1.5"鋁下碗	LOWER CUP	H5517-1	AL6061	1PCS
10	軸承	SEALED BEARING	R413	SUJ2	1PCS
11	防水圈	SEAL	A277	Rubber	1PCS
12	1.5"鋁下塞	CROWN RACE	H6413	AL7075	1PCS

PT-F13ABT					名稱	
繪圖			DRAWN BY		日期 DATE	
林美紅			1070524		校對	
設計			DESIGNED BY		日期 DATE	
編號 NO			原有資料		修改資料	
更改者			BY		日期 DATE	
PRESTINE					元城工業有限公司	
					圖號	
					單位	
					mm	
					比例	
					SCALE	
					1:1	