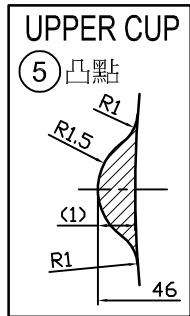
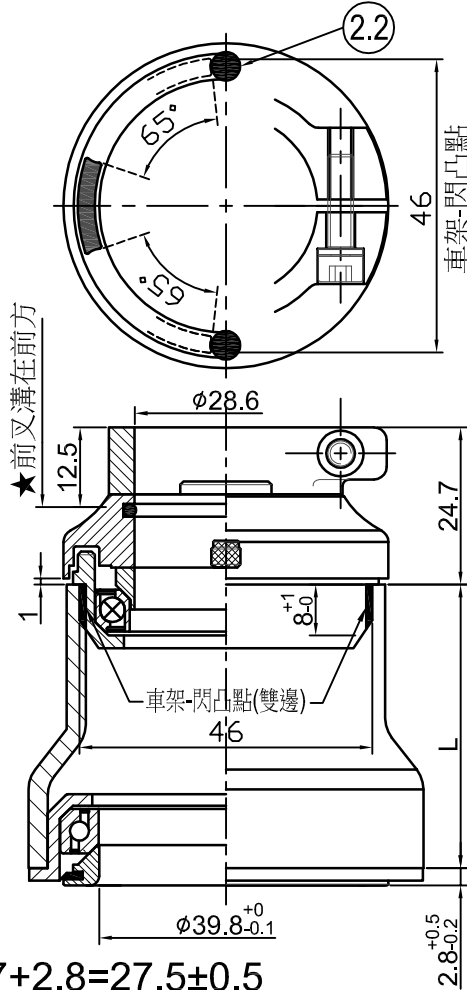
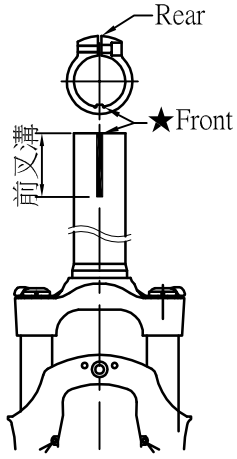
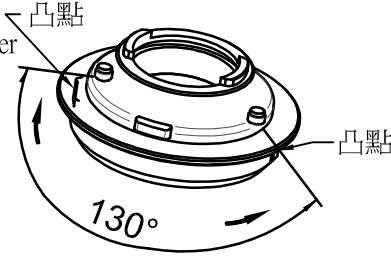
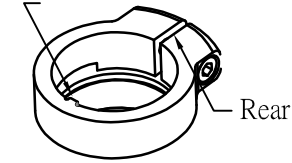


◎ Rotation angle 130°

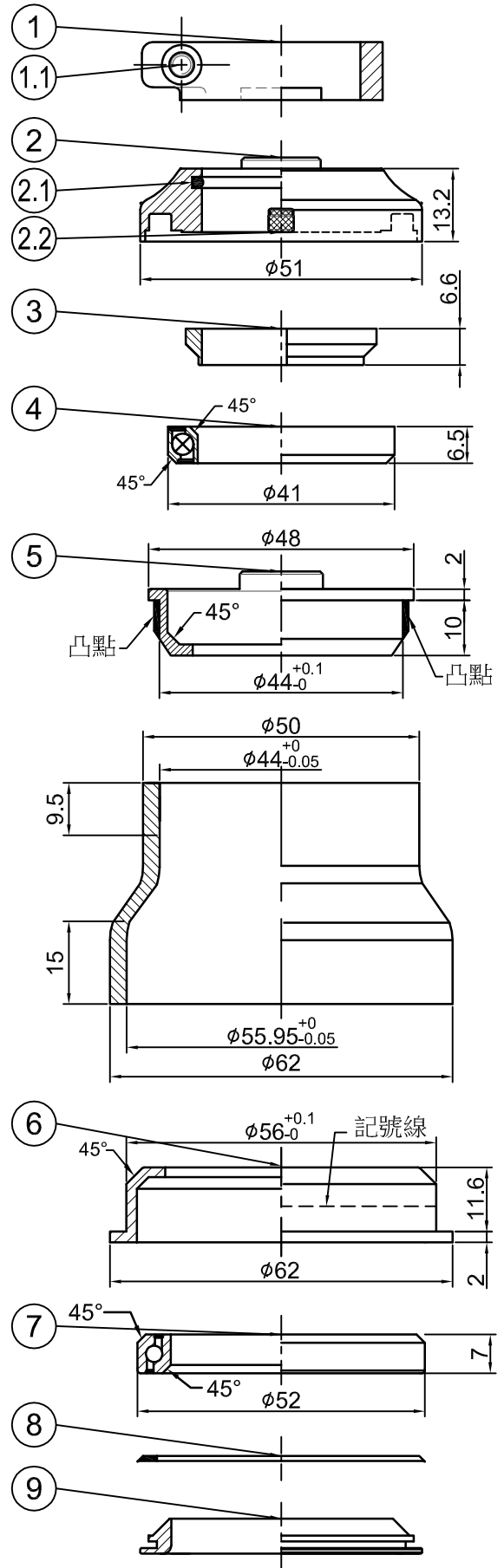
◎ Alloy headset blocking design top cover

★前叉溝在前方

★Washer gap of fork = Front



Stack Height=24.7+2.8=27.5±0.5



NO	零件名稱 (Item Name)	零件料號 (Item No)	材質 (Material)	數量 (Qty)	
1	1 1/8" 特殊束環	COMPRESSION RING	H2609	AL6061	1PCS
1.1	白鐵螺絲M4	BOLT	L1090	SUS	1PCS
2	1 1/8" 特殊上蓋	TOP COVER	H1909	AL6061	1PCS
2.1	O型圈	O-RING	A255	Rubber	1PCS
2.2	擋塞子	PLUG	H8402	Rubber	2PCS
3	1 1/8" 鋁束環	COMPRESSION RING	H2801	AL6061	1PCS
4	軸承	SEALED BEARING	R408	SUJ2	1PCS
5	鋁角度上碗	UPPER CUP	H4623	AL6061	1PCS
6	1.5" 鋁下碗	LOWER CUP	H5517-1	AL6061	1PCS
7	軸承	SEALED BEARING	R413	SUJ2	1PCS
8	防水圈	SEAL	A277	Rubber	1PCS
9	1.5" 鋁下塞	CROWN RACE	H6413	AL7075	1PCS

<div style="display: flex; justify-content: space-between;"> 4 3 2 1 </div>					<h2 style="margin: 0;">PT-F13AB</h2>			名稱 圖號 單位 比例 SCALE	
繪圖 DRAWN BY 林美紅		日期 DATE 1070524		校對 CHECKED BY					
編號 NO 原有資料 修改資料		更改者 BY 日期 DATE		圖號 單位 比例 SCALE					
				元城工業有限公司					