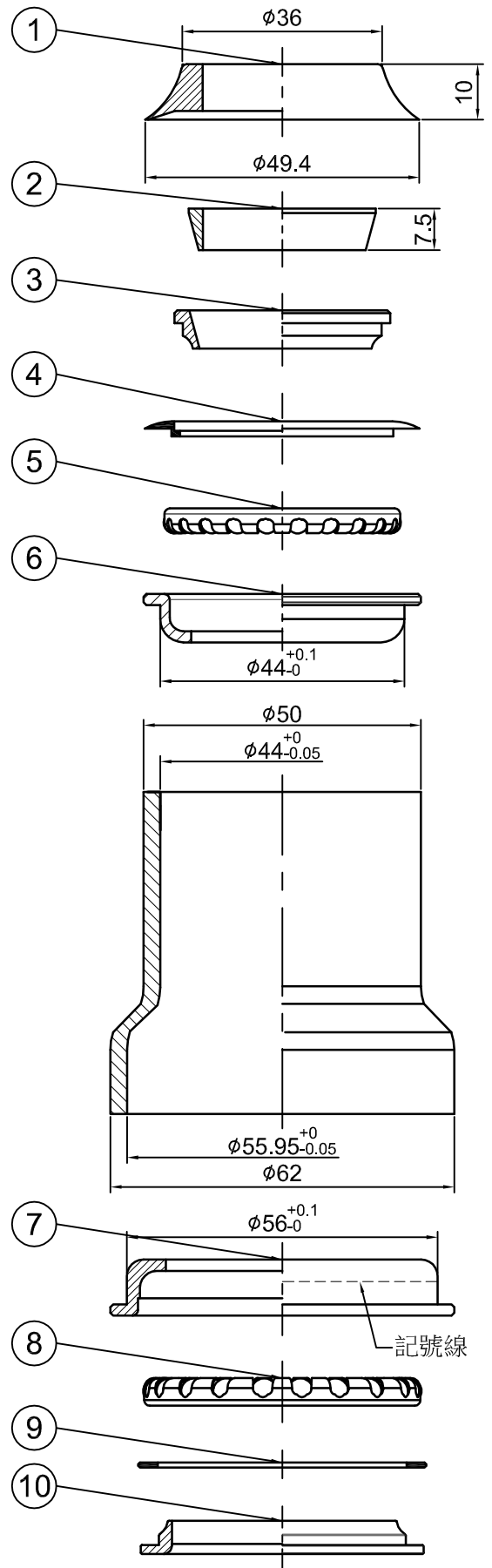


型號 (Model No)	零件料號 (Item No)	T	總高 (Stack Height)
PT-13BH-1	PT-67G-10mm	10	$13.5+3=16.5\pm 0.5$
PT-13BH-2	PT-67G-15mm	15	$18.5+3=21.5\pm 0.5$
PT-13BH-3	PT-67G-20mm	20	$23.5+3=26.5\pm 0.5$
PT-13BH-4	PT-67G-25mm	25	$28.5+3=31.5\pm 0.5$



NO	零件名稱 (Item Name)		零件料號 (Item No)	材質 (Material)	數量 (Qty)
1	PT-67G	TOP COVER		AL6061	1PCS
2	1 1/8x34"束環	COMPRESSION RING	H2601	Nylon	1PCS
3	鐵上塞	TOP CONE	H3252	1008	1PCS
4	862防水圈	SEAL	H8201	Nylon	1PCS
5	5/32"x22珠巢	BALL RETAINER	R003		1PCS
6	44隱藏式上下碗	UPPER CUP	H4551-2	1008	1PCS
7	56鐵下碗	LOWER CUP	H5603-1	1008	1PCS
8	3/16X23珠巢	BALL RETAINER	R206		1PCS
9	防水片	SEAL	A291	Nylon	1PCS
10	1.5" 鐵下塞	CROWN RACE	H6423-1	1008	1PCS

<div style="border: 1px solid black; padding: 2px;">4</div>				PT-F13BH				名稱			
<div style="border: 1px solid black; padding: 2px;">3</div>				繪圖 DRAWN BY 日期 DATE 雲雅婷 991206		校對 CHECKED BY					
<div style="border: 1px solid black; padding: 2px;">2</div>				防水圈A277變更為-->A291 雲雅婷 1021028		DESIGNED BY 日期 DATE		圖號			
<div style="border: 1px solid black; padding: 2px;">1</div>				增加PT-67G其他料號 雲雅婷 1020415				單位 mm			
編號 NO		原有資料		修改資料		更改者 BY		日期 DATE			
				元城工業有限公司				比例 SCALE		1:1	