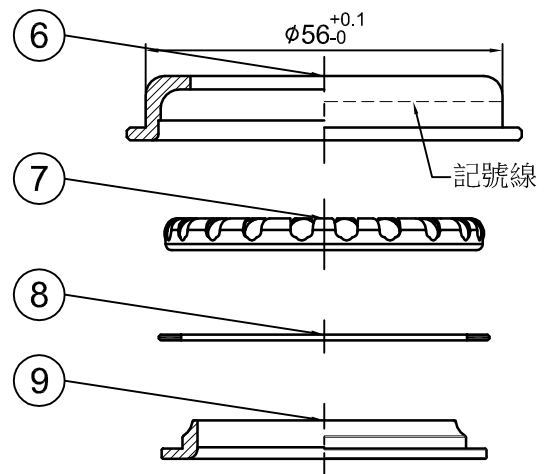


Stack Height= 5.1+3=8.1±0.5



NO	零件名稱 (Item Name)		零件料號 (Item No)	材質 (Material)	數量 (Qty)
1	1 1/8"x34束環	COMPRESSION RING	H2601	Nylon	1PCS
2	鐵上塞	TOP CONE	H3252	1008	1PCS
3	862防水圈	SEAL	H8201	Nylon	1PCS
4	5/32"x22珠巢	BALL RETAINER	R003		1PCS
5	44隱藏式上下碗	UPPER CUP	H4551-2	1008	1PCS
6	56鐵下碗	LOWER CUP	H5603-1	1008	1PCS
7	3/16X23珠巢	BALL RETAINER	R206		1PCS
8	防水片	SEAL	A291	Nylon	1PCS
9	1.5" 鐵下塞	CROWN RACE	H6423-1	1008	1PCS

4					PT-F13B		名稱	
3					繪圖	校對	圖號	單位
2				雲雅婷	991206	CHECKED BY		
1	防水圈A277變更為-->A291	雲雅婷	1021028	DESIGNED BY	日期	DATE	單位	mm
編號 NO	原有資料	修改資料	更改者 BY	日期 DATE			比例 SCALE	1:1
PRESTINE							元城工業有限公司	