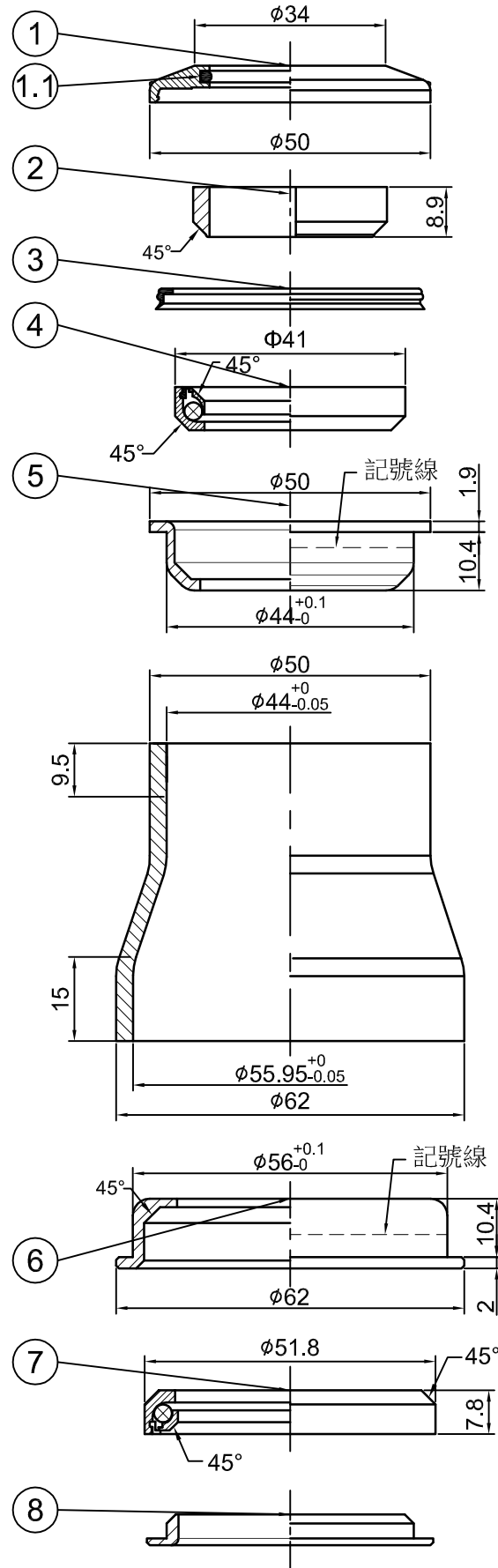


型號 (Model No)	零件料號 (Item No)	T	總高 (Stack Height)
F13E-1	H1804	6.55	9.3+3=12.3±0.5
F13E-2	902-H1834	12.6	15.2+3=18.2±0.5



NO	零件名稱 (Item Name)		零件料號 (Item No)	材質 (Material)	數量 (Qty)
1	1 1/8"鋁上蓋	TOP COVER		AL6061	1PCS
1.1	O型圈	O-RING	A255	Rubber	1PCS
2	1 1/8"鋁束環	COMPRESSION RING	H2861	AL6061	1PCS
3	防水圈	SEAL	A256	Rubber	1PCS
4	41類培林	CARTRIDGE BEARING	R431	4130	1PCS
5	44軸承上下碗	UPPER CUP	H4559-1	1008	1PCS
6	56 鐵下碗	LOWER CUP	H5605-2	1008	1PCS
7	51.8類培林	CARTRIDGE BEARING	R440	4130	1PCS
8	1.5" 鐵下塞	CROWN RACE	H6426	1008	1PCS

				PT-F13E			名稱		
				繪圖	日期	DATE	校對		
				雲雅婷	2015	1216			CHKED BY
新增上蓋		902-H1834	林美紅	1051209	DESIGNED BY	日期	DATE	圖號	
編號	原有資料	修改資料	更改者	日期	BY	DATE	單位		
NO							mm		
							元城工業有限公司		
							比例		
							SCALE		
							1:1		