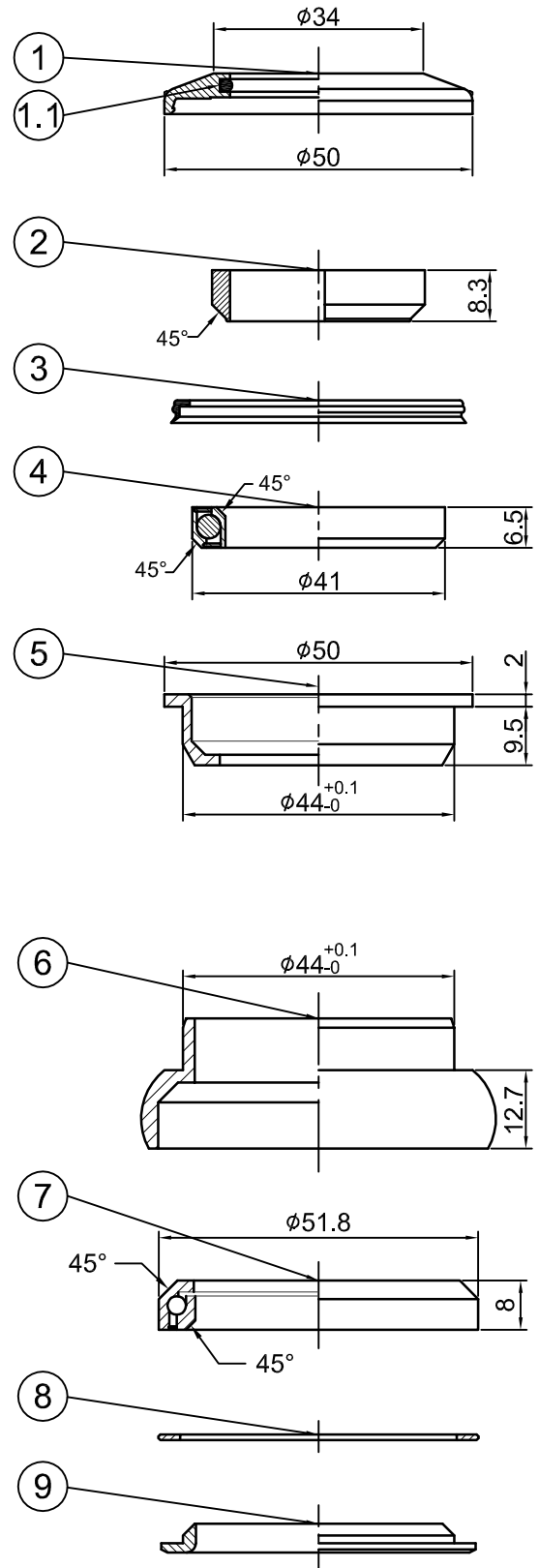


型號 (Model No)	零件料號 (Item No)	T	總高 (Stack Height)
PT-F17-1	H1804	6.55	$9.5+13.4=22.9\pm 0.5$
PT-F17-2	902-H1834	12.6	$15.5+13.4=28.9\pm 0.5$



NO	零件名稱 (Item Name)		零件料號 (Item No)	材質 (Material)	數量 (Qty)
1	1 1/8"鋁上蓋	TOP COVER		AL6061	1PCS
1.1	O型圈	O-RING	A255	Rubber	1PCS
2	1 1/8"鋁束環	COMPRESSION RING	H2808	AL6061	1PCS
3	防水圈	SEAL	A256	Rubber	1PCS
4	軸承	SEALED BEARING	R408	SUJ2	1PCS
5	鋁軸承上下碗	UPPER CUP	H4563	AL6061	1PCS
6	鋁下碗	LOWER CUP	H5520	AL6061	1PCS
7	軸承	SEALED BEARING	R425	SUJ2	1PCS
8	防水片	SEAL	A291	Rubber	1PCS
9	1.5" 鋁下塞	CROWN RACE	H6420	AL7075	1PCS

3	新增6.55mm上蓋 H1804	雲雅婷	1030906	PT-F17		名稱	
2	防水圈A277變更為-->A291	雲雅婷	1021028	繪圖DRAWN BY	日期 DATE		圖號
1	修改零件球號	雲雅婷	1001205	雲雅婷	1000919	校對	
1	增加A277防水圈			雲雅婷	1001205	DESIGNED BY	日期 DATE
編號 NO	原有資料	修改資料	更改者 BY	日期 DATE		比例 SCALE	1:1
PRESTINE				元城工業有限公司			