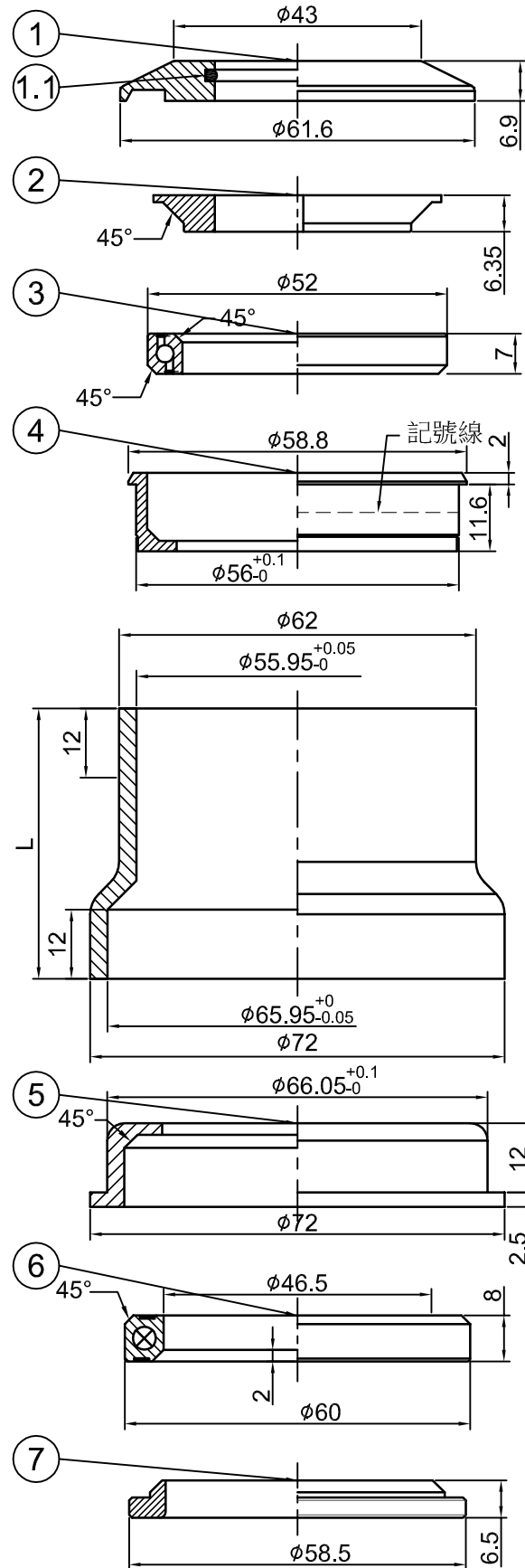


Stack Hight= 7.7+3.5=11.2±0.5



NO	零件名稱 (Item Name)		零件料號 (Item No)	材質 (Material)	數量 (Qty)
* 1	1 1/8" 鋁上蓋	TOP COVER	H1918	AL6061	1PCS
1.1	O型圈	O-RING	A255	Rubber	1PCS
* 2	1 1/8" 鋁束環	COMPRESSION RING	H2870	AL6061	1PCS
3	軸承	SEALED BEARING	R413	SUJ2	1PCS
* 4	56 鋁上碗	UPPER CUP	H4516	AL6061	1PCS
* 5	66 鋁軸承下碗	LOWER CUP	H5528	AL6061	1PCS
* 6	軸承 (60x46.5x8x45°)	SEALED BEARING	R458	SUJ2	1PCS
* 7	1.8"鋁下塞 (不剖溝)	CROWN RACE	H6432	AL7075	1PCS

					PT-F18B			名稱	
					繪圖	DRAWN BY	日期	DATE	校對
					林美紅		1081203		
					設計	DESIGNED BY	日期	DATE	圖號
編號	原有資料	修改資料	更改者	日期					
NO			BY	DATE					mm
					元城工業有限公司				
							比例		SCALE
									1:1