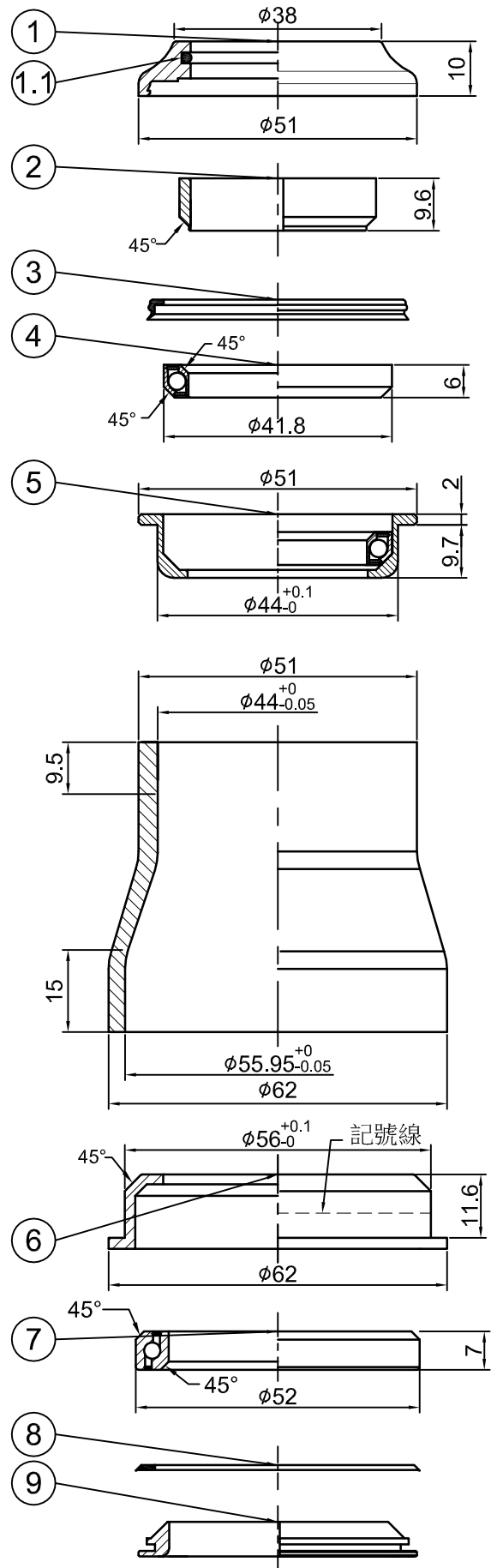


Stack Hight= $12.7+2.8=15.5\pm 0.5$



NO	零件名稱 (Item Name)		零件料號 (Item No)	材質 (Material)	數量 (Qty)
1	1 1/4" 鋁上蓋	TOP COVER	H1878	AL6061	1PCS
1.1	O型圈	O-RING	A289	Rubber	1PCS
2	1 1/4" 鋁錐形束環	COMPRESSION RING	H2850	AL6061	1PCS
3	防水圈	SEAL	A256	Rubber	1PCS
4	軸承	SEALED BEARING	R443	SUJ2	1PCS
5	44 鋁軸承碗	UPPER CUP	H4579	AL6061	1PCS
6	1.5"鋁下碗	LOWER CUP	H5517-1	AL6061	1PCS
7	軸承	SEALED BEARING	R413	SUJ2	1PCS
8	防水圈	SEAL	A277	Rubber	1PCS
9	1.5"鋁下塞	CROWN RACE	H6413-1	AL7075	1PCS

<div style="display: flex; justify-content: space-between;"> 4 3 2 1 </div>					PT-F21			名稱			
<div style="display: flex; justify-content: space-between;"> 編號 NO 原有資料 修改資料 更改者 BY 日期 DATE </div>					繪圖 DRAWN BY 雲雅婷 日期 DATE 1020613		校對 CHECKED BY		圖號		
							單位		mm		
					元城工業有限公司			比例 SCALE		1:1	