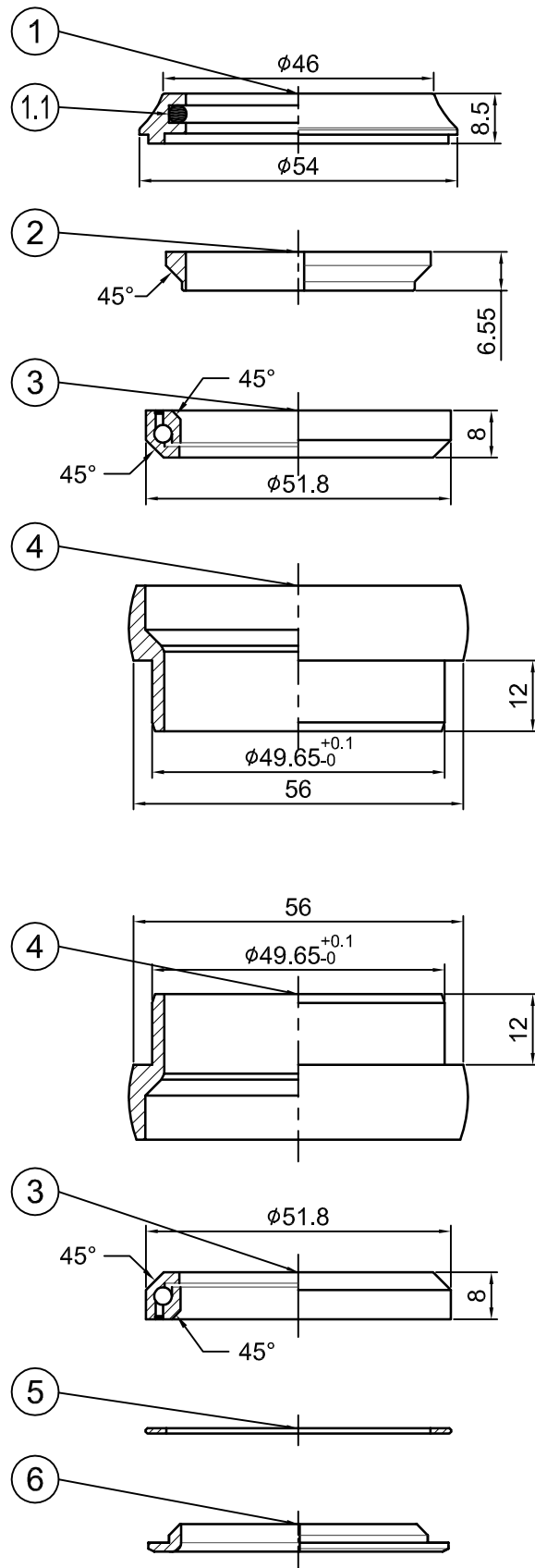


Stack Height =  $20.2 + 13.4 = 33.6 \pm 0.5$



NO	零件名稱 (Item Name)		零件料號 (Item No)	材質 (Material)	數量 (Qty)
1	1.5" 鋁上蓋	TOP COVER	H1880	AL6061	1PCS
1.1	O型圈	O-RING	A278	Rubber	1PCS
2	1.5" 鋁束環	COMPRESSION RING	H2851	AL6061	1PCS
3	軸承	SEALED BEARING	R425	SUJ2	2PCS
4	鋁下碗	CUP	H5521	AL6061	2PCS
5	防水片	SEAL	A291	Rubber	1PCS
6	1.5" 鋁下塞	CROWN RACE	H6420-1	AL7075	1PCS

PT-F22					名稱		
繪圖 DRAWN BY 日期 DATE 雲雅婷 1020628			校對 CHECKED BY		圖號		
防水圈A277變更為-->A291 雲雅婷 1021028			設計 DESIGNED BY 日期 DATE		單位 mm		
編號 NO 原有資料 修改資料 更改者 BY 日期 DATE					比例 SCALE 1:1		
<b>PRESTINE</b>				元城工業有限公司			