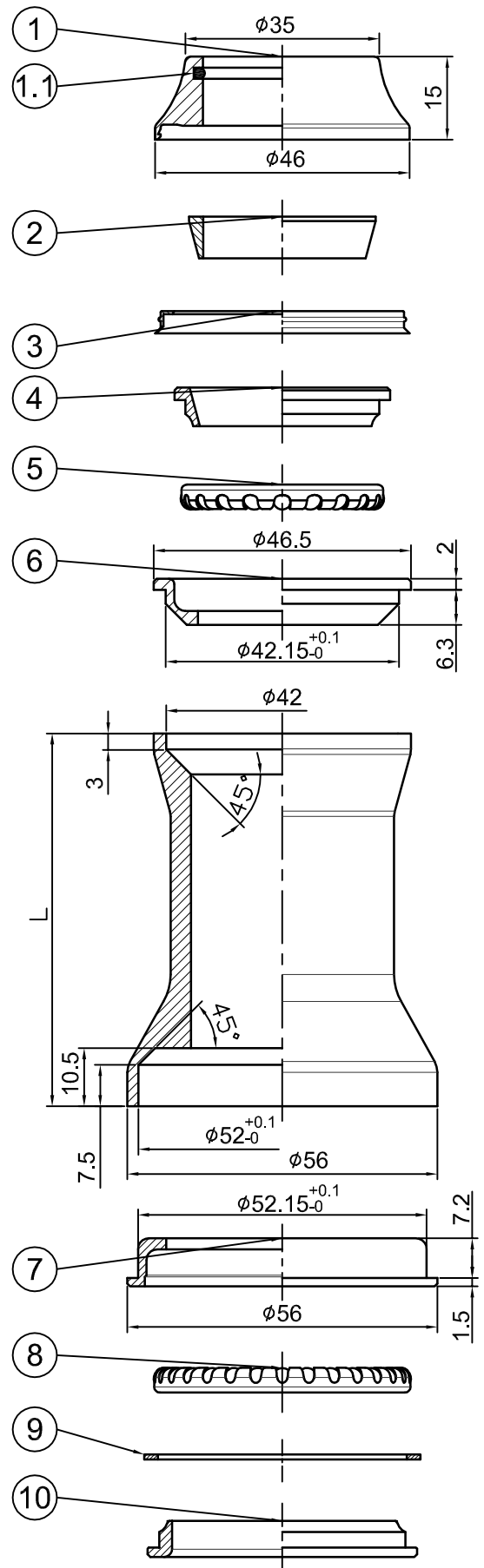


Stack Hight=  $18+2.5=20.5 \pm 0.5$



NO	零件名稱 (Item Name)		零件料號 (Item No)	材質 (Material)	數量 (Qty)
1	1 1/8" 鋁上蓋	TOP COVER	H1882	AL6061	1PCS
1.1	O型圈	O-RING	A255	Rubber	1PCS
2	1 1/8"x34束環	COMPRESSION RING	H2601	Nylon	1PCS
3	防水圈	SEAL	A260	Rubber	1PCS
4	鐵上塞	TOP CONE	H3252-1	1008	1PCS
5	1/8"x25珠巢	BALL RETAINER	R202		1PCS
6	42 鐵上碗	UPPER CUP	H4580-1	1008	1PCS
7	52 鐵下碗	LOWER CUP	H5607-1	1008	1PCS
8	1/8"x31珠巢	BALL RETAINER	R301		1PCS
9	油封圈	SEAL	A293	Rubber	1PCS
10	1.5" 鐵下塞	CROWN RACE	H6423-3	1008	1PCS

<div style="display: flex; justify-content: space-between;"> <span>4</span> <span>3</span> <span>2</span> <span>1</span> </div>					PT-F23			名稱	
		繪圖 DRAWN BY		日期 DATE	校對 CHECKED BY		圖號		
		雲雅婷		1030125					
		設計 DESIGNED BY		日期 DATE	單位		mm		
		更改者 BY		日期 DATE					
編號 NO		原有資料		修改資料		比例 SCALE		1:1	
					元城工業有限公司				