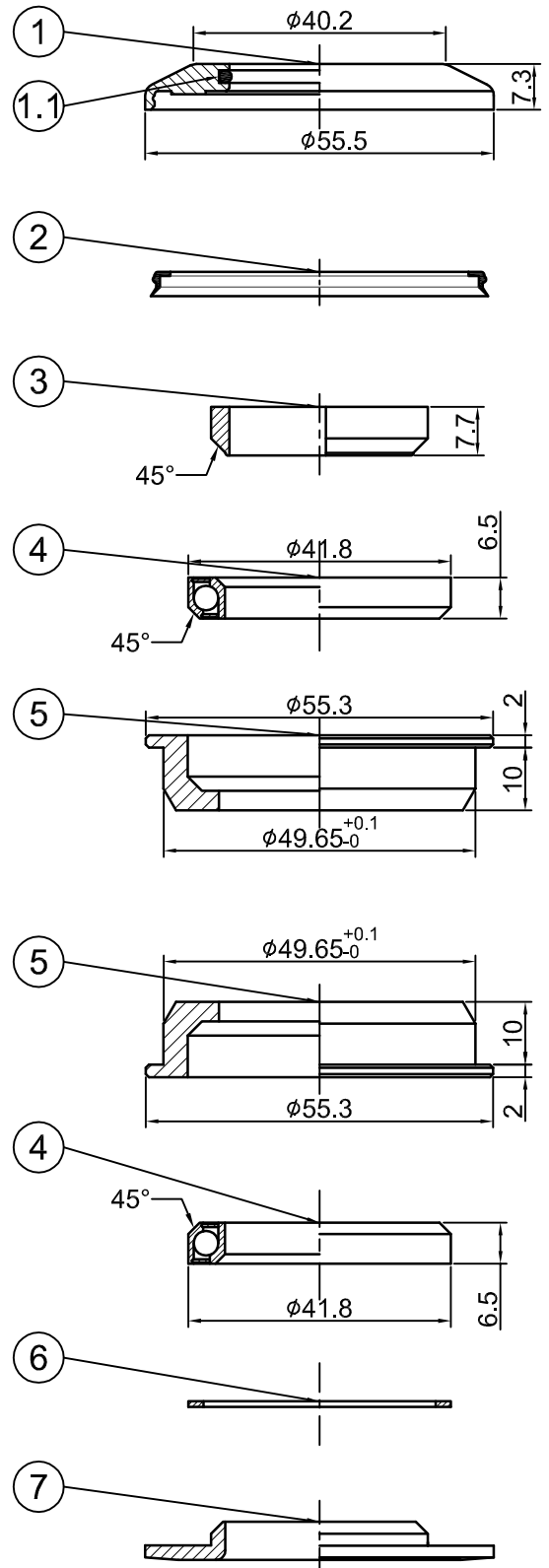


Stack Hight= $10.3+5.2=15.5\pm 0.5$



NO	零件名稱 (Item Name)		零件料號 (Item No)	材質 (Material)	數量 (Qty)
1	1 1/8" 鋁上蓋	TOP COVER	H1856	AL6061	1PCS
1.1	O型圈	O-RING	A255	Rubber	1PCS
2	防水圈	SEAL	418-PRD01023-1	Rubber	1PCS
3	1 1/8" 鋁束環	COMPRESSION RING	H2826	AL6061	1PCS
4	軸承	SEALED BEARING	R412	SUJ2	2PCS
5	鋁上下碗	UPPER CUP	H4576	AL6061	2PCS
6	油封圈	SEAL	A265	Nylon	1PCS
7	1 1/8" 鋁下塞	CROWN RACE	H6411	AL7075	1PCS

<div style="display: flex; justify-content: space-between;"> <span>4</span> <span>3</span> <span>2</span> <span>1</span> </div>					PT-F2A			名稱	
		繪圖 DRAWN BY		日期 DATE	校對		名稱		
		雲雅婷		991216	CHECKED BY				
		DESIGNED BY		日期 DATE			圖號		
編號 NO	原有資料	修改資料	更改者 BY	日期 DATE			單位 mm		
					元城工業有限公司			比例 SCALE 1:1	